

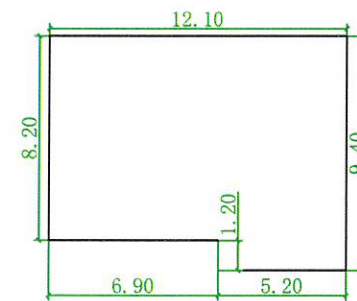
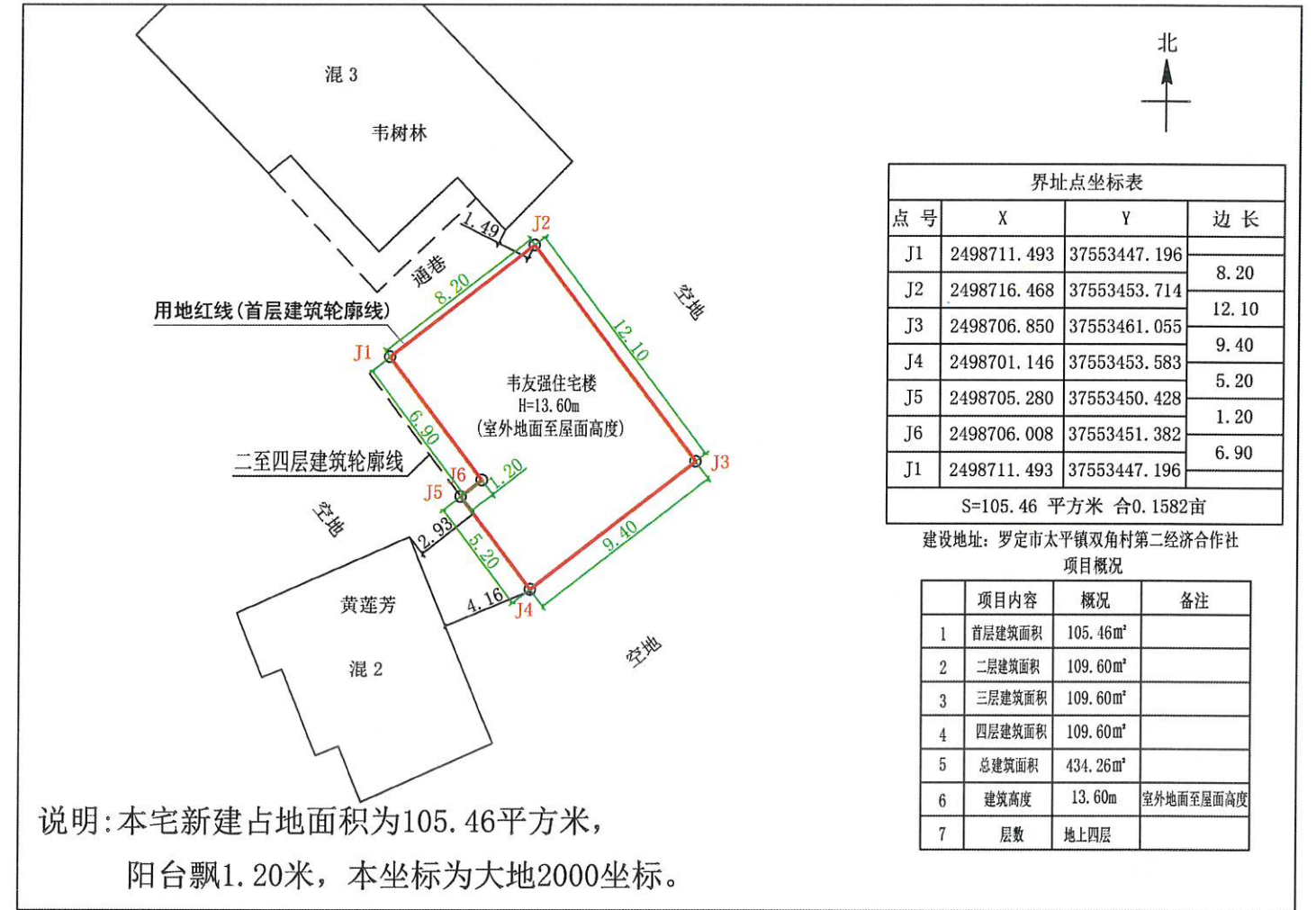
罗定市太平镇双角村第二经济合作社韦友强住宅楼报建图批前公示

建设单位(个人): 韦友强
 审批单位: 太平镇人民政府
 建设用地位置: 罗定市太平镇双角村第二经济合作社
 规划公示时间期限: 2026年7月6日至2026年7月15日(十日)
 项目概况: 该项目位于罗定市太平镇双角村第二经济合作社; 该项目总用地面积105.46平方米; 建筑占地面积105.46平方米; 总建筑面积434.26平方米; 建筑高度13.60米(室外地面至屋面高度); 建筑层数地上4层。

详见总图及各单体图(附件)
 现对该项目进行批前公示:

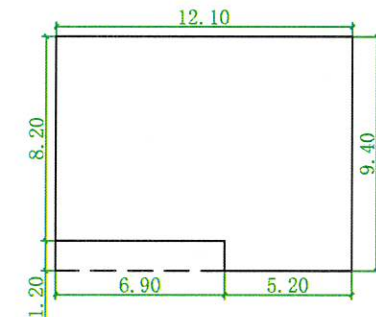
1、公示意见反馈方式:

- (1) 信函: 请邮寄至太平镇人民政府 邮政编码: 527231
- (2) 联系电话及电子邮件: 0766-3271118 联系人: 太平镇人民政府
 邮箱: gldtp@vip.163.com
- 2、有效反馈意见时间: 公示期间
- 3、公示内容见: 罗定市太平镇人民政府
 网址: <http://www.luoding.gov.cn/yfldtp/gkmlpt/index>和项目现场
- 4、有效反馈意见方式: 书面或电话, 并请留下真实姓名、电话、联系方式



首层平面图 1:300

- 注: 1、首层占地面积: 105.46m²
 2、(一层层高4.00m)
 3、总建筑面积: 434.26m²



二至四层平面图 1:300

- 注: 1、二至四层建筑面积: 328.80m²
 2、二层建筑面积: 109.60m² (层高3.20m)
 3、三层建筑面积: 109.60m² (层高3.20m)
 4、四层建筑面积: 109.60m² (层高3.20m)

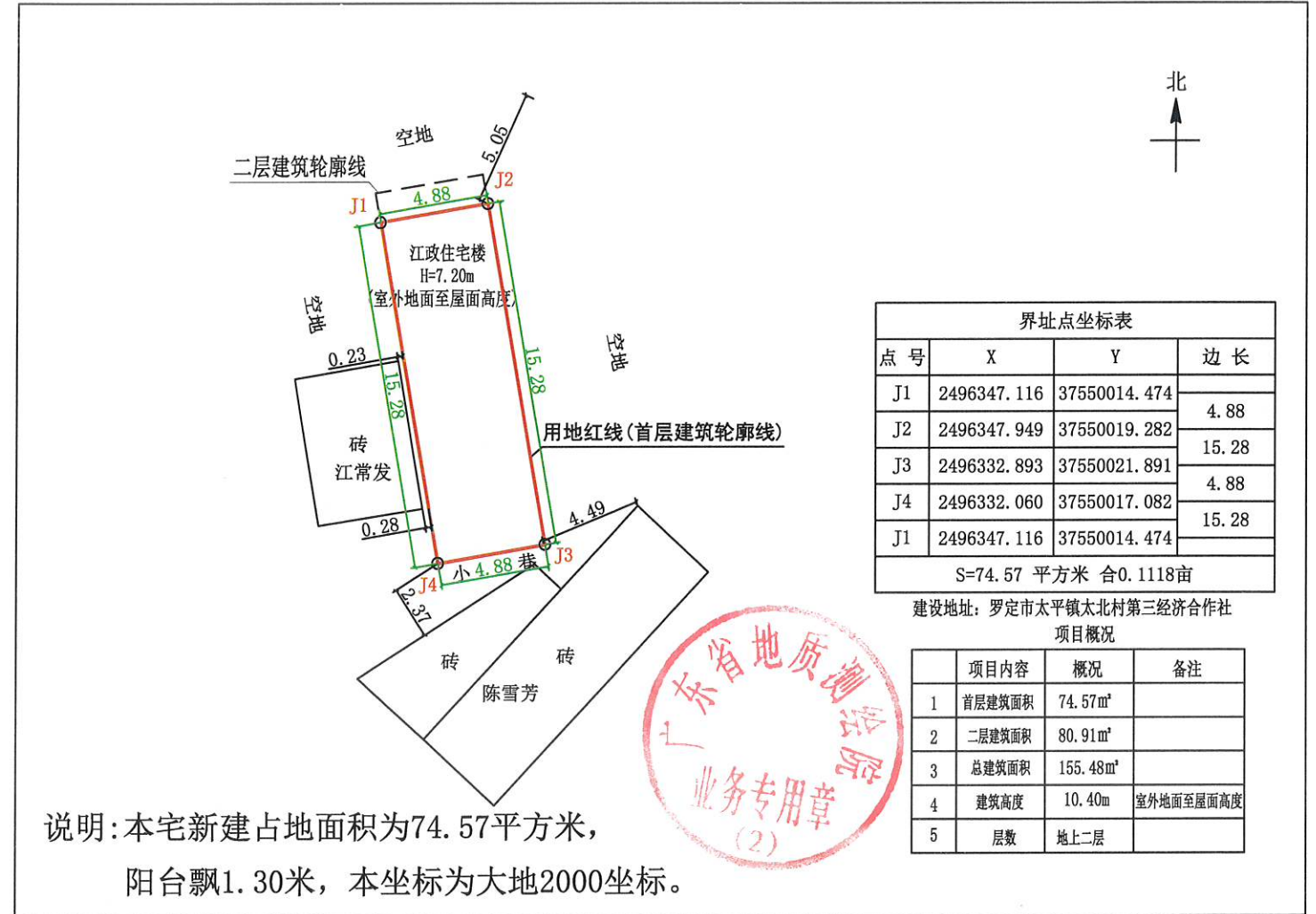
罗定市太平镇太北村第三经济合作社江政住宅楼报建图批前公示

建设单位(个人): 江政
 审批单位: 太平镇人民政府
 建设用地位置: 罗定市太平镇太北村第三经济合作社
 规划公示时间期限: 2026年7月6日至2026年7月15日(十日)
 项目概况: 该项目位于罗定市太平镇太北村第三经济合作社; 该项目总用地面积74.57平方米; 建筑占地面积74.57平方米; 总建筑面积155.48平方米; 建筑高度7.20米(室外地面至屋面高度); 建筑层数地上2层。

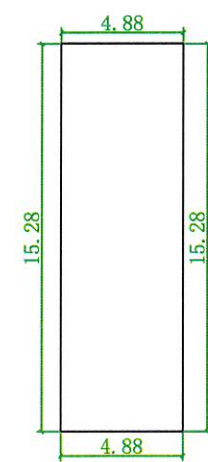
详见总图及各单体图(附件)
 现对该项目进行批前公示:

- 1、公示意见反馈方式:
- (1) 信函: 请邮寄至太平镇人民政府 邮政编码: 527231
 - (2) 联系电话及电子邮件: 0766-3271118 联系人: 太平镇人民政府
 邮箱: gdlftp@vip.163.com
- 2、有效反馈意见时间: 公示期间
- 3、公示内容见: 罗定市太平镇人民政府
- 网址: <http://www.luoding.gov.cn/yfldtp/gkmlpt/index>和项目现场
- 4、有效反馈意见方式: 书面或电话, 并请留下真实姓名、电话、联系方式

罗定市太平镇人民政府
 2026年7月6日

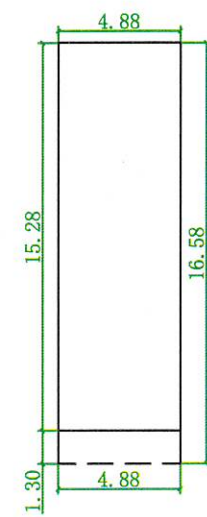


说明: 本宅新建占地面积为74.57平方米, 阳台飘1.30米, 本坐标为大地2000坐标。



首层平面图 1:300

注: 1、首层占地面积: 74.57m²
 2、(一层层高4.00m)
 3、总建筑面积: 155.48m²



二层平面图 1:300

注: 1、二层建筑面积: 80.91m²
 2、(二层层高3.20m)

罗定市太平镇洞美村红卫经济合作社梁友强住宅楼报建图批前公示

建设单位(个人): 梁友强
 审批单位: 太平镇人民政府
 建设用地位置: 罗定市太平镇洞美村红卫经济合作社
 规划公示时间期限: 2026年7月6日至2026年7月15日(十日)
 项目概况: 该项目位于罗定市太平镇洞美村红卫经济合作社; 该项目总用地面积122.57平方米; 建筑占地面积122.57平方米; 总建筑面积394.49平方米; 建筑高度10.40米(室外地面至屋面高度); 建筑层数地上3层。

详见总图及各单体图(附件)

现对该项目进行批前公示:

1、公示意见反馈方式:

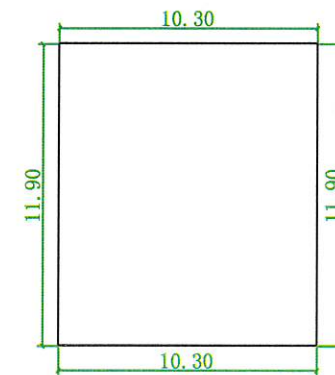
- (1) 信函: 请邮寄至太平镇人民政府
 邮箱: gdlotp@vip.163.com
- (2) 联系电话及电子邮件: 0766-3271118

邮政编码: 527231
 联系人: 太平镇人民政府

- 2、有效反馈意见时间: 公示期间
- 3、公示内容见: 罗定市太平镇人民政府

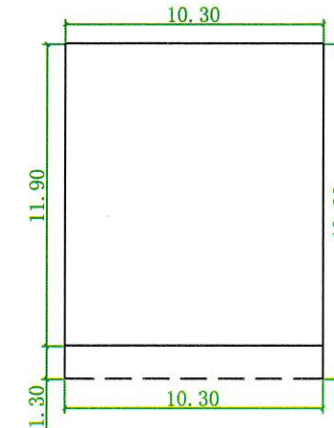
网址: <http://www.luoding.gov.cn/yfldtp/gkmlpt/index>和项目现场

- 4、有效反馈意见方式: 书面或电话, 并请留下真实姓名、电话、联系方式



首层平面图 1:300

注: 1、首层占地面积: 122.57m²
 2、(一层层高4.00m)
 3、总建筑面积: 394.49m²



二至三层平面图 1:300

注: 1、二至三层建筑面积: 271.92m²
 2、二层建筑面积: 135.96m² (层高3.20m)
 3、三层建筑面积: 135.96m² (层高3.20m)

罗定市太平镇洞美村红光经济合作社梁广林住宅楼报建图批前公示

建设单位(个人): 梁广林

审批单位: 太平镇人民政府

建设用地位置: 罗定市太平镇洞美村红光经济合作社

规划公示时间期限: 2026年7月6日至2026年7月15日(十日)

项目概况: 该项目位于罗定市太平镇洞美村红光经济合作社; 该项目总用地面积114.29平方米; 建筑占地面积114.29平方米; 总建筑面积468.08平方米; 建筑高度13.60米(室外地面至屋面高度); 建筑层数地上4层。

详见总图及各单体图(附件)

现对该项目进行批前公示:

1、公示意见反馈方式:

(1) 信函: 请邮寄至太平镇人民政府

邮政编码: 527231

(2) 联系电话及电子邮件: 0766-3271118

联系人: 太平镇人民政府

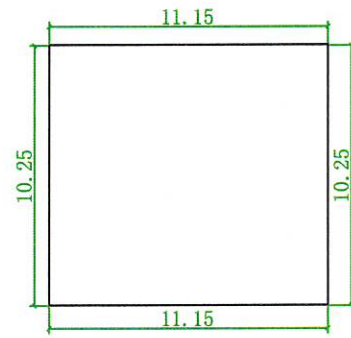
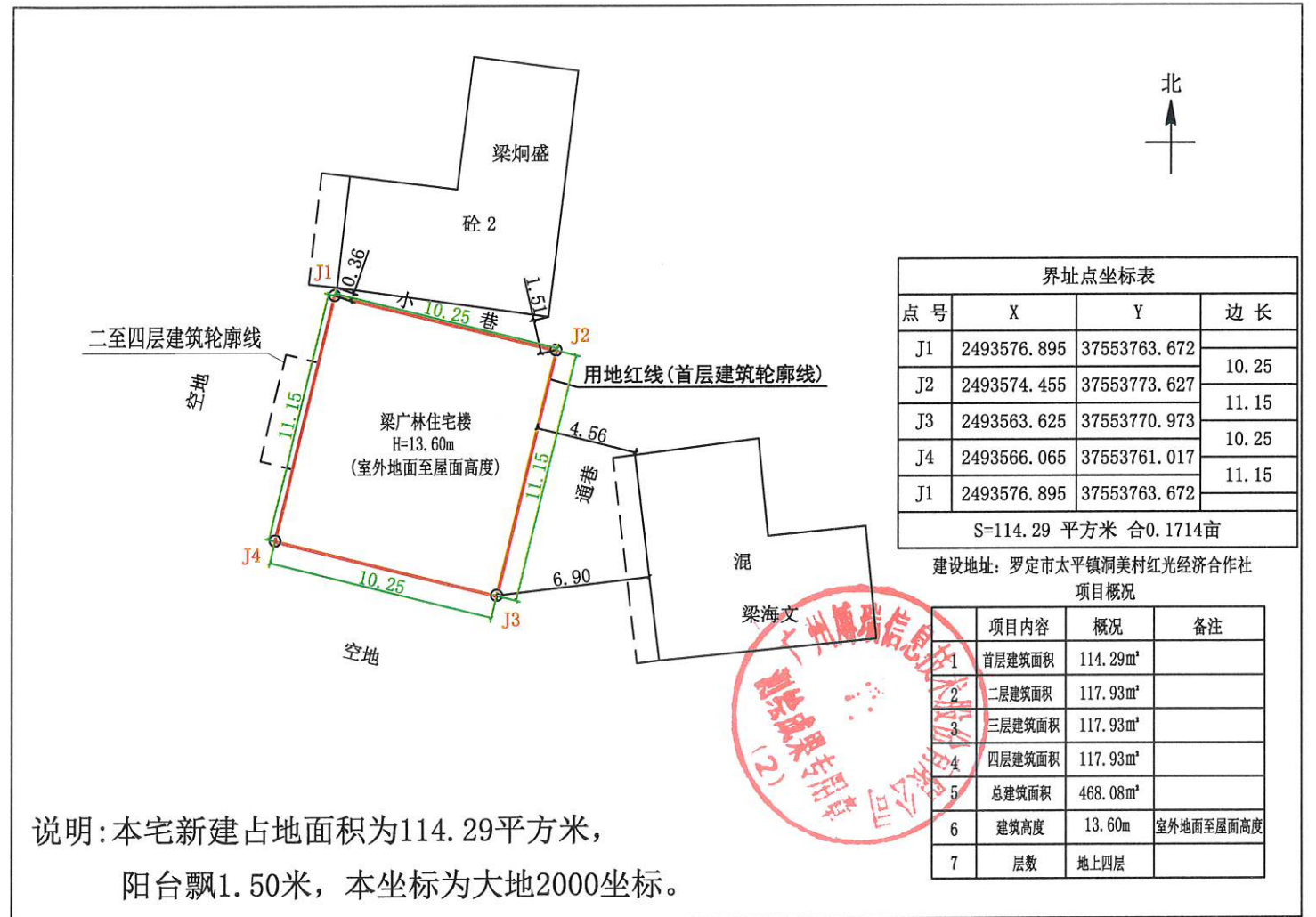
邮箱: gldtp@vip.163.com

2、有效反馈意见时间: 公示期间

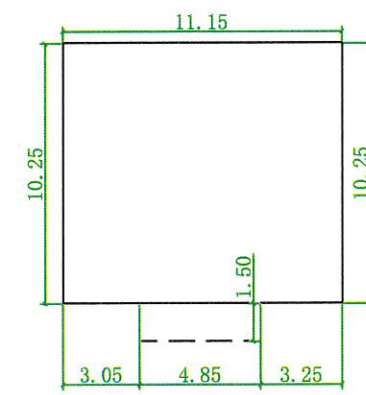
3、公示内容见: 罗定市太平镇人民政府

网址: <http://www.luoding.gov.cn/yfldtp/gkmlpt/index>和项目现场

4、有效反馈意见方式: 书面或电话, 并请留下真实姓名、电话、联系方式



注: 1、首层占地面积: 114.29m²
2、(一层层高4.00m)
3、总建筑面积: 468.08m²



注: 1、二至四层建筑面积: 353.79m²
2、二层建筑面积: 117.93m² (层高3.20m)
3、三层建筑面积: 117.93m² (层高3.20m)
4、四层建筑面积: 117.93m² (层高3.20m)

罗定市太平镇丽塘村新村经济合作社朱海兰 住宅楼报建图批前公示

建设单位(个人): 朱海兰
 审批单位: 太平镇人民政府
 建设用地位: 罗定市太平镇丽塘村新村经济合作社
 规划公示时间期限: 2026年7月6日至2026年7月15日(十日)
 项目概况: 该项目位于罗定市太平镇丽塘村新村经济合作社; 该项目总用地面积142.29平方米; 建筑占地面积142.29平方米; 总建筑面积445.01平方米; 建筑高度10.40米(室外地面至屋面高度); 建筑层数地上3层。

详见总图及各单体图(附件)
 现对该项目进行批前公示:

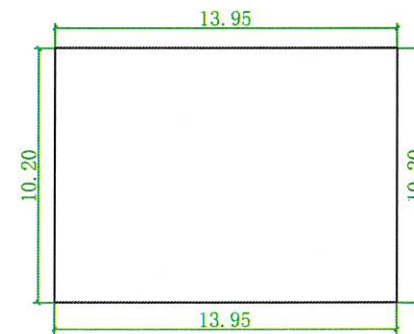
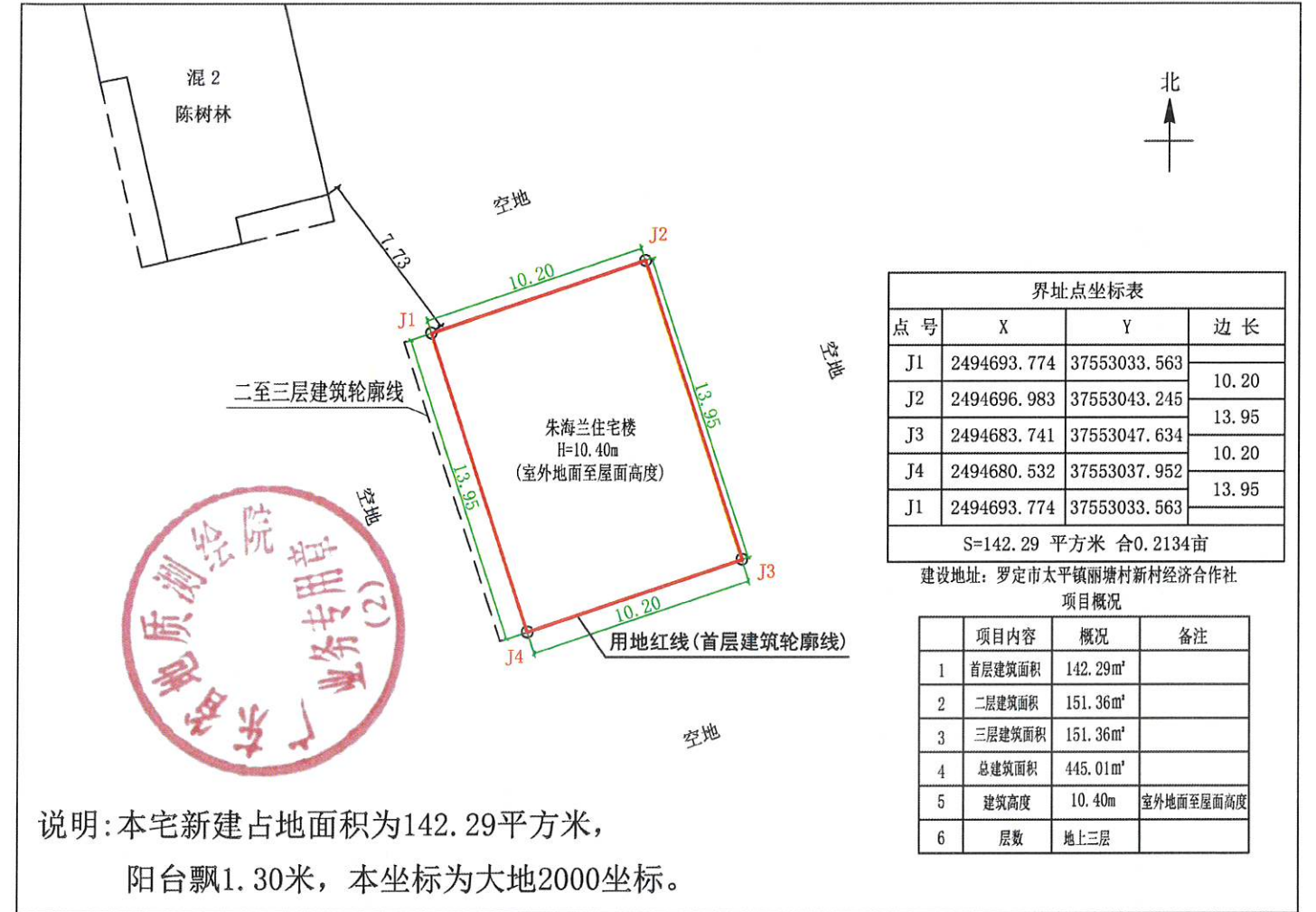
1、公示意见反馈方式:

- (1) 信函: 请邮寄至太平镇人民政府 邮政编码: 527231
- (2) 联系电话及电子邮件: 0766-3271118 联系人: 太平镇人民政府
 邮箱: gldtp@vip.163.com

- 2、有效反馈意见时间: 公示期间
- 3、公示内容见: 罗定市太平镇人民政府

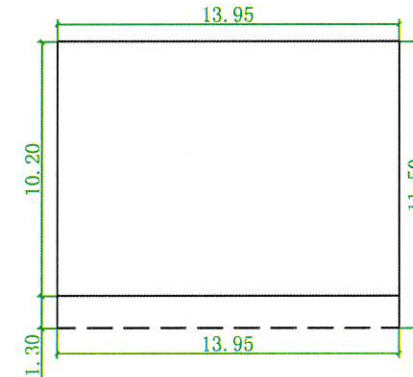
网址: <http://www.luoding.gov.cn/yfldtp/gkmlpt/index>和项目现场

- 4、有效反馈意见方式: 书面或电话, 并请留下真实姓名、电话、联系方式



首层平面图 1:300

- 注: 1、首层占地面积: 142.29m²
- 2、(一层层高4.00m)
- 3、总建筑面积: 445.01m²



二至三层平面图 1:300

- 注: 1、二至三层建筑面积: 302.72m²
- 2、二层建筑面积: 151.36m² (层高3.20m)
- 3、三层建筑面积: 151.36m² (层高3.20m)

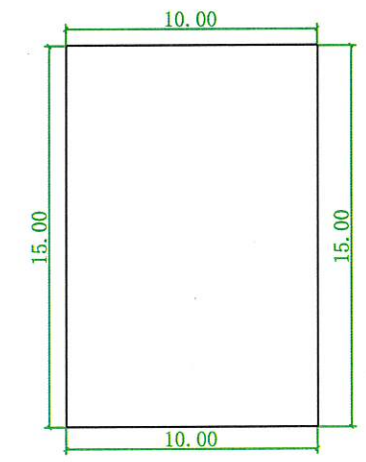
罗定市太平镇丽塘村山口第一经济合作社彭跃荣住宅楼报建图批前公示

建设单位(个人): 彭跃荣
 审批单位: 太平镇人民政府
 建设用地位置: 罗定市太平镇丽塘村山口第一经济合作社
 规划公示时间期限: 2026年7月6日至2026年7月15日(十日)
 项目概况: 该项目位于罗定市太平镇丽塘村山口第一经济合作社; 该项目总用地面积150.00平方米; 建筑占地面积150.00平方米; 总建筑面积480.00平方米; 建筑高度10.40米(室外地面至屋面高度); 建筑层数地上3层。

详见总图及各单体图(附件)
 现对该项目进行批前公示:

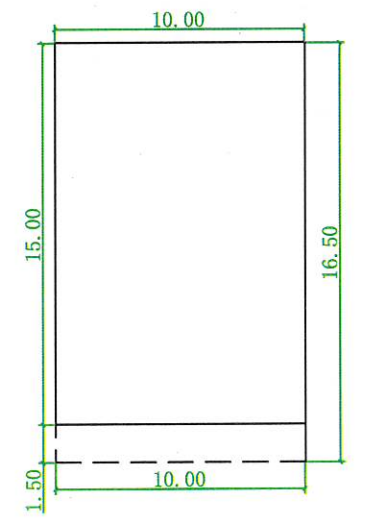
- 1、公示意见反馈方式:
- (1) 信函: 请邮寄至太平镇人民政府 邮政编码: 527231
 - (2) 联系电话及电子邮件: 0766-3271118 联系人: 太平镇人民政府
 邮箱: gdltp@vip.163.com
- 2、有效反馈意见时间: 公示期间
 3、公示内容见: 罗定市太平镇人民政府
 网址: <http://www.luoding.gov.cn/yfldtp/gkmlpt/index>和项目现场
 4、有效反馈意见方式: 书面或电话, 并请留下真实姓名、电话、联系方式

罗定市太平镇人民政府
 2026年7月6日



首层平面图 1:300

注: 1、首层占地面积: 150.00m²
 2、(一层层高4.00m)
 3、总建筑面积: 480.00m²



二至三层平面图 1:300

注: 1、二至三层建筑面积: 330.00m²
 2、二层建筑面积: 165.00m² (层高3.20m)
 3、三层建筑面积: 165.00m² (层高3.20m)

罗定市太平镇丽塘村苏屋经济合作社苏海伦住宅楼报建图批前公示

建设单位(个人): 苏海伦

审批单位: 太平镇人民政府

建设用地位置: 罗定市太平镇丽塘村苏屋经济合作社

规划公示时间期限: 2026年7月6日至2026年7月15日(十日)

项目概况: 该项目位于罗定市太平镇丽塘村苏屋经济合作社; 该项目总用地面积150.00平方米; 建筑占地面积150.00平方米; 总建筑面积499.95平方米; 建筑高度13.60米(室外地面至屋面高度); 建筑层数地上4层。

详见总图及各单体图(附件)

现对该项目进行批前公示:

1、公示意见反馈方式:

(1) 信函: 请邮寄至太平镇人民政府

邮政编码: 527231

(2) 联系电话及电子邮件: 0766-3271118

联系人: 太平镇人民政府

邮箱: gldtp@vip.163.com

2、有效反馈意见时间: 公示期间

3、公示内容见: 罗定市太平镇人民政府

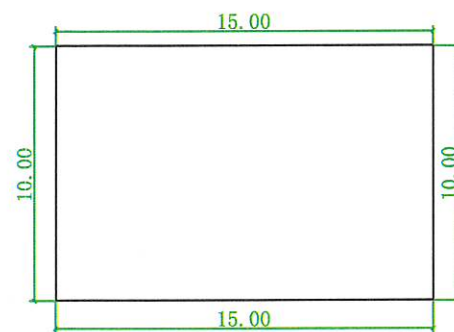
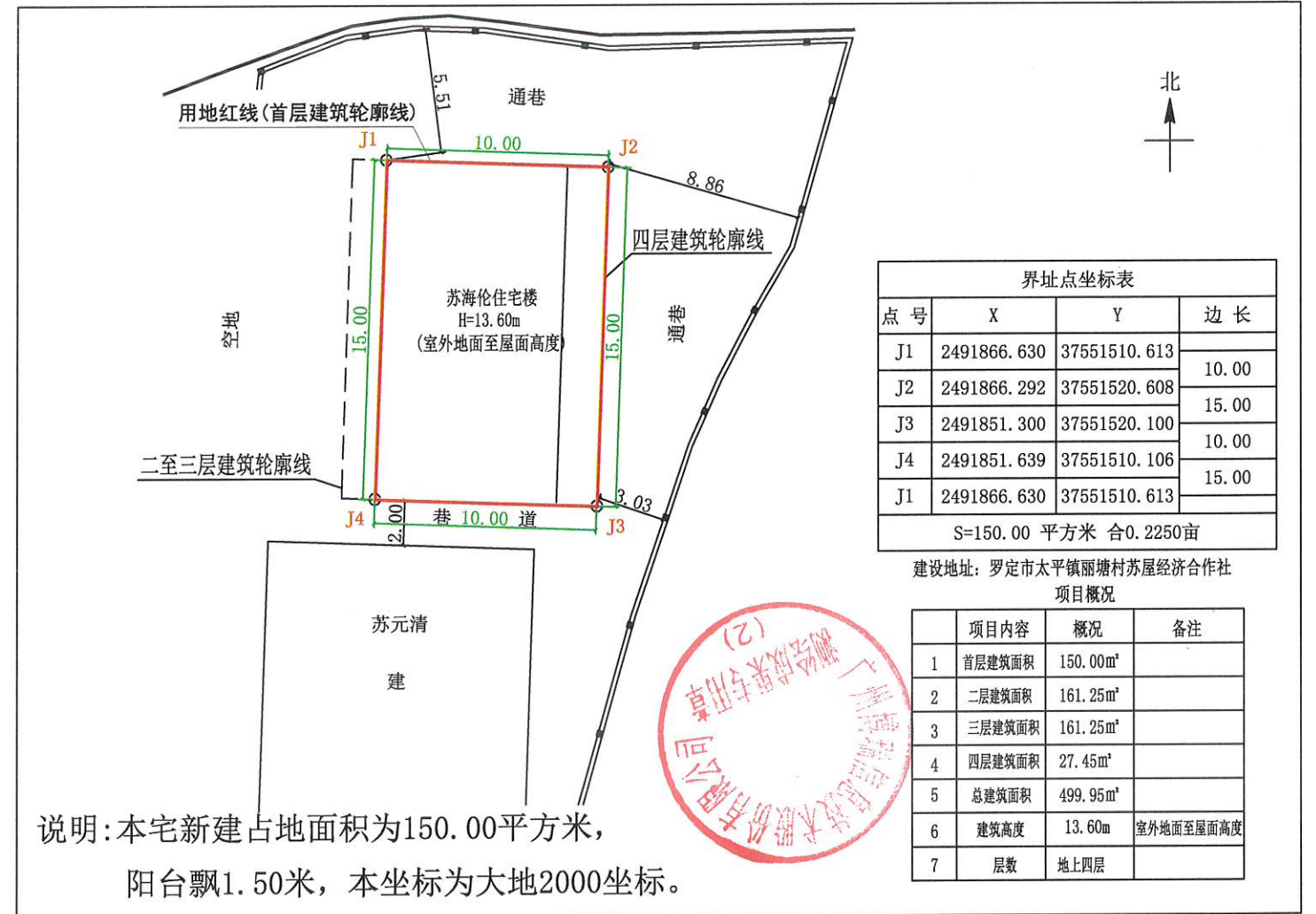
网址: <http://www.luoding.gov.cn/yfldtp/gkmlpt/index>和项目现场

4、有效反馈意见方式: 书面或电话, 并请留下真实姓名、电话、联系方式



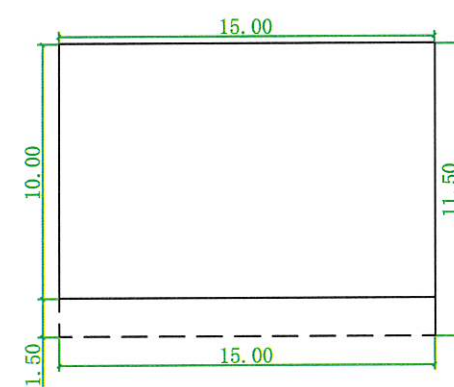
罗定市太平镇人民政府

2026年7月6日



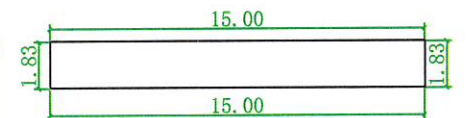
首层平面图 1:300

注: 1、首层占地面积: 150.00m²
2、(一层层高4.00m)
3、总建筑面积: 499.95m²



二至三层平面图 1:300

注: 1、二至三层建筑面积: 322.50m²
2、二层建筑面积: 161.25m² (层高3.20m)
3、三层建筑面积: 161.25m² (层高3.20m)



四层平面图 1:300

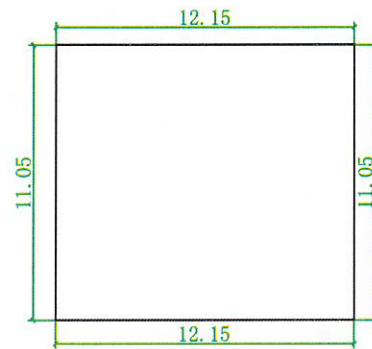
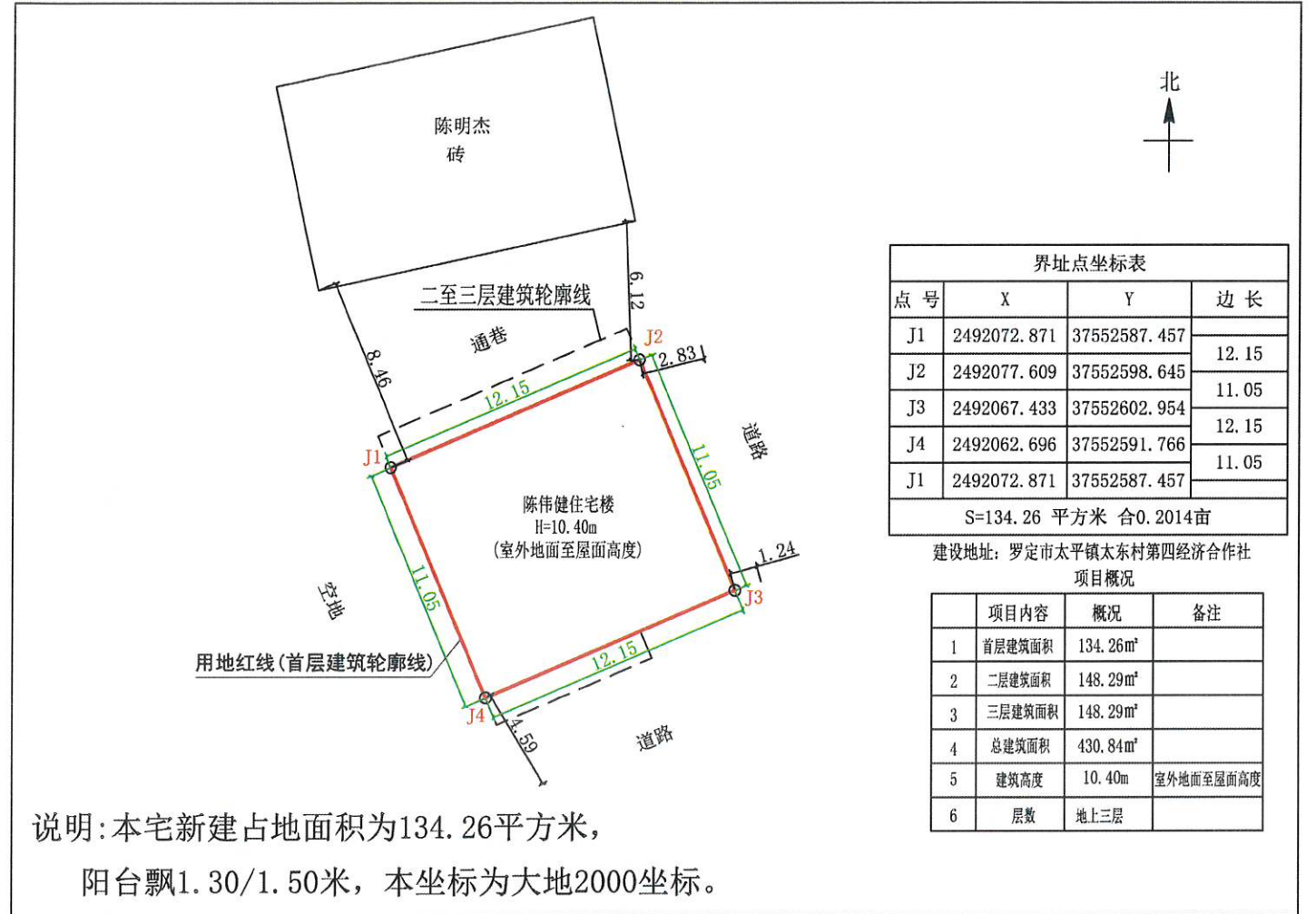
注: 1、四层建筑面积: 27.45m²
2、(四层层高3.20m)

罗定市太平镇太东村第四经济合作社陈伟健住宅楼报建图批前公示

建设单位(个人): 陈伟健
 审批单位: 太平镇人民政府
 建设用地位置: 罗定市太平镇太东村第四经济合作社
 规划公示时间期限: 2026年7月6日至2026年7月15日(十日)
 项目概况: 该项目位于罗定市太平镇太东村第四经济合作社; 该项目总用地面积134.26平方米; 建筑占地面积134.26平方米; 总建筑面积430.84平方米; 建筑高度10.40米(室外地面至屋面高度); 建筑层数地上3层。

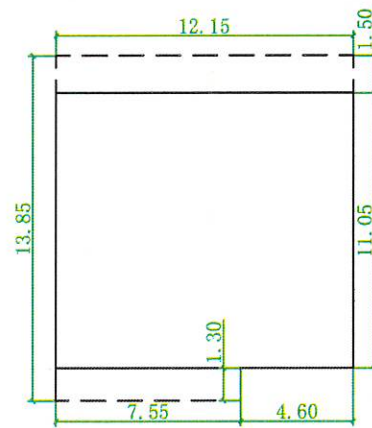
详见总图及各单体图(附件)
 现对该项目进行批前公示:

- 1、公示意见反馈方式:
- (1) 信函: 请邮寄至太平镇人民政府 邮政编码: 527231
 - (2) 联系电话及电子邮件: 0766-3271118 联系人: 太平镇人民政府
 邮箱: gldtp@vip.163.com
- 2、有效反馈意见时间: 公示期间
- 3、公示内容见: 罗定市太平镇人民政府
 网址: <http://www.luoding.gov.cn/yfldtp/gkmlpt/index>和项目现场
- 4、有效反馈意见方式: 书面或电话, 并请留下真实姓名、电话、联系方式



首层平面图 1:300

- 注: 1、首层占地面积: 134.26m²
 2、(一层层高4.00m)
 3、总建筑面积: 430.84m²



二至三层平面图 1:300

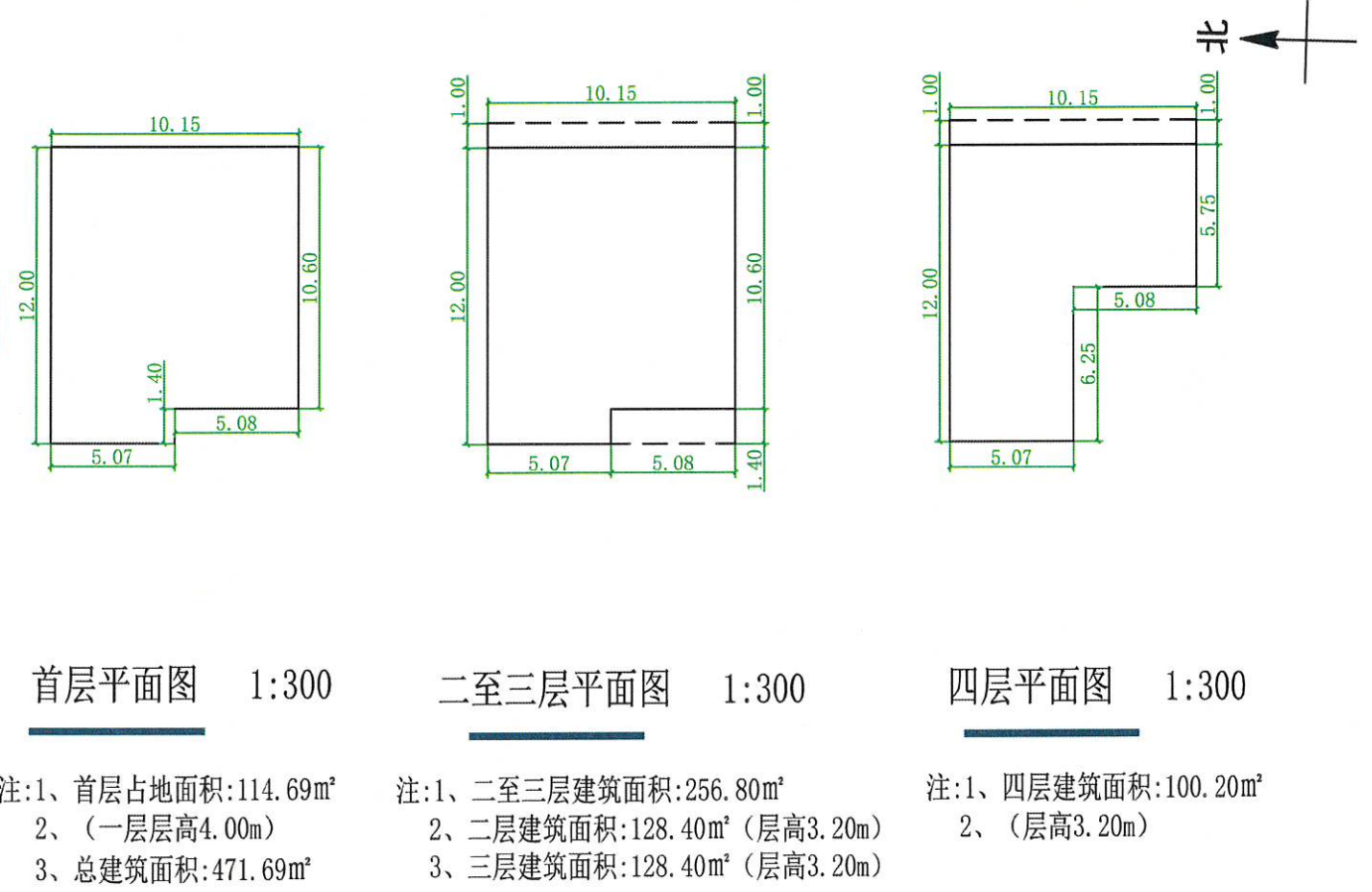
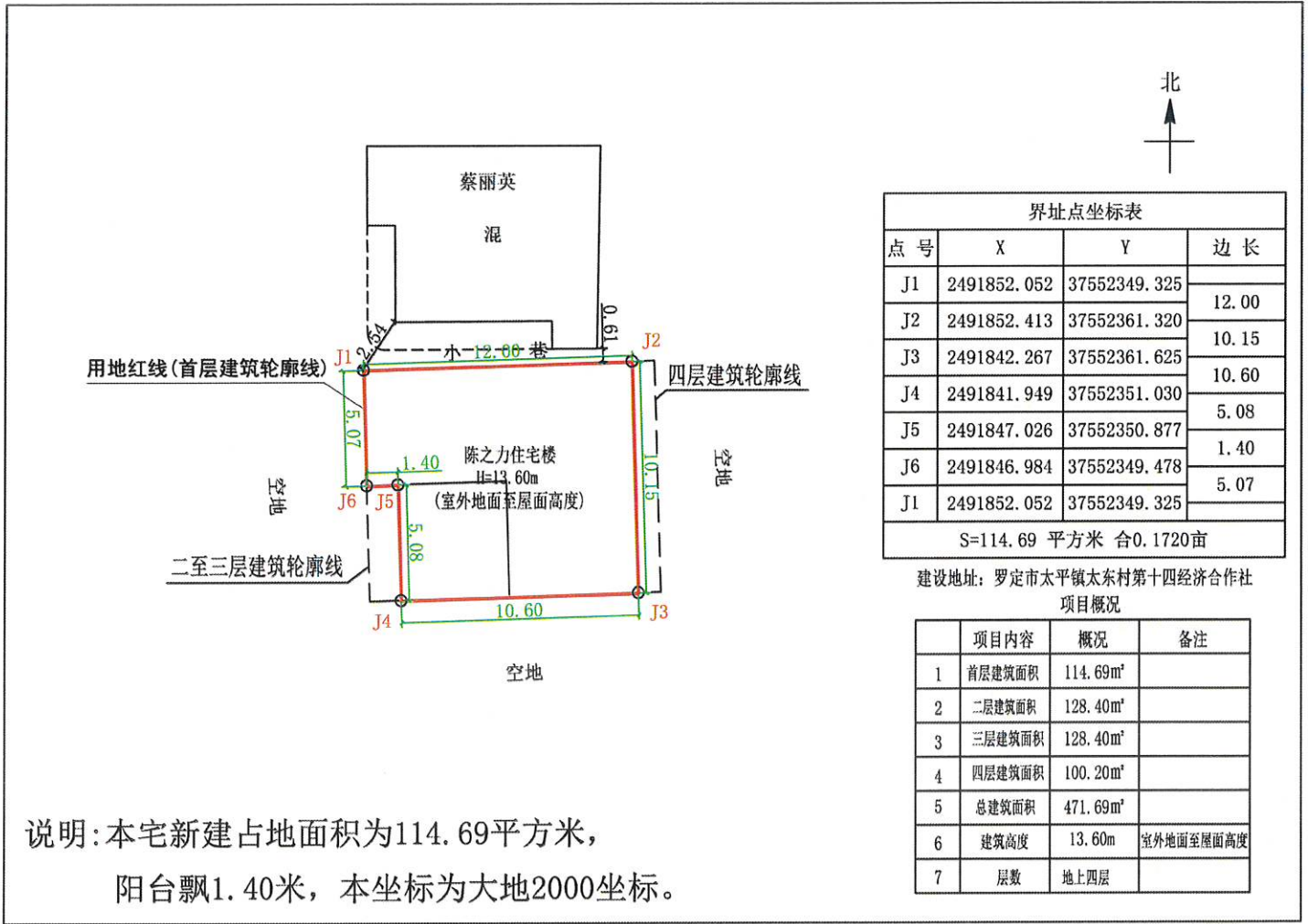
- 注: 1、二至三层建筑面积: 296.58m²
 2、二层建筑面积: 148.29m² (层高3.20m)
 3、三层建筑面积: 148.29m² (层高3.20m)

罗定市太平镇太东村第十四经济合作社陈之力 住宅楼报建图批前公示

建设单位(个人): 陈之力
 审批单位: 太平镇人民政府
 建设用地位置: 罗定市太平镇太东村第十四经济合作社
 规划公示时间期限: 2026年7月6日至2026年7月15日(十日)
 项目概况: 该项目位于罗定市太平镇太东村第十四经济合作社; 该项目总用地面积114.69平方米; 建筑占地面积114.69平方米; 总建筑面积471.69平方米; 建筑高度13.60米(室外地面至屋面高度); 建筑层数地上4层。

详见总图及各单体图(附件)
 现对该项目进行批前公示:

- 1、公示意见反馈方式:
- (1) 信函: 请邮寄至太平镇人民政府 邮政编码: 527231
 - (2) 联系电话及电子邮件: 0766-3271118 联系人: 太平镇人民政府
 邮箱: gldtp@vip.163.com
- 2、有效反馈意见时间: 公示期间
- 3、公示内容见: 罗定市太平镇人民政府
 网址: <http://www.luoding.gov.cn/yfldtp/gkmlpt/index> 和项目现场
- 4、有效反馈意见方式: 书面或电话, 并请留下真实姓名、电话、联系方式

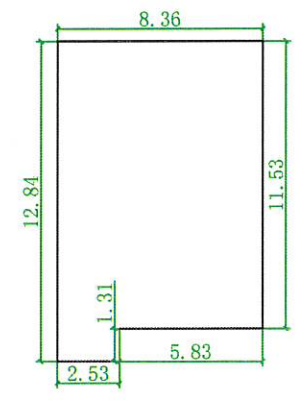
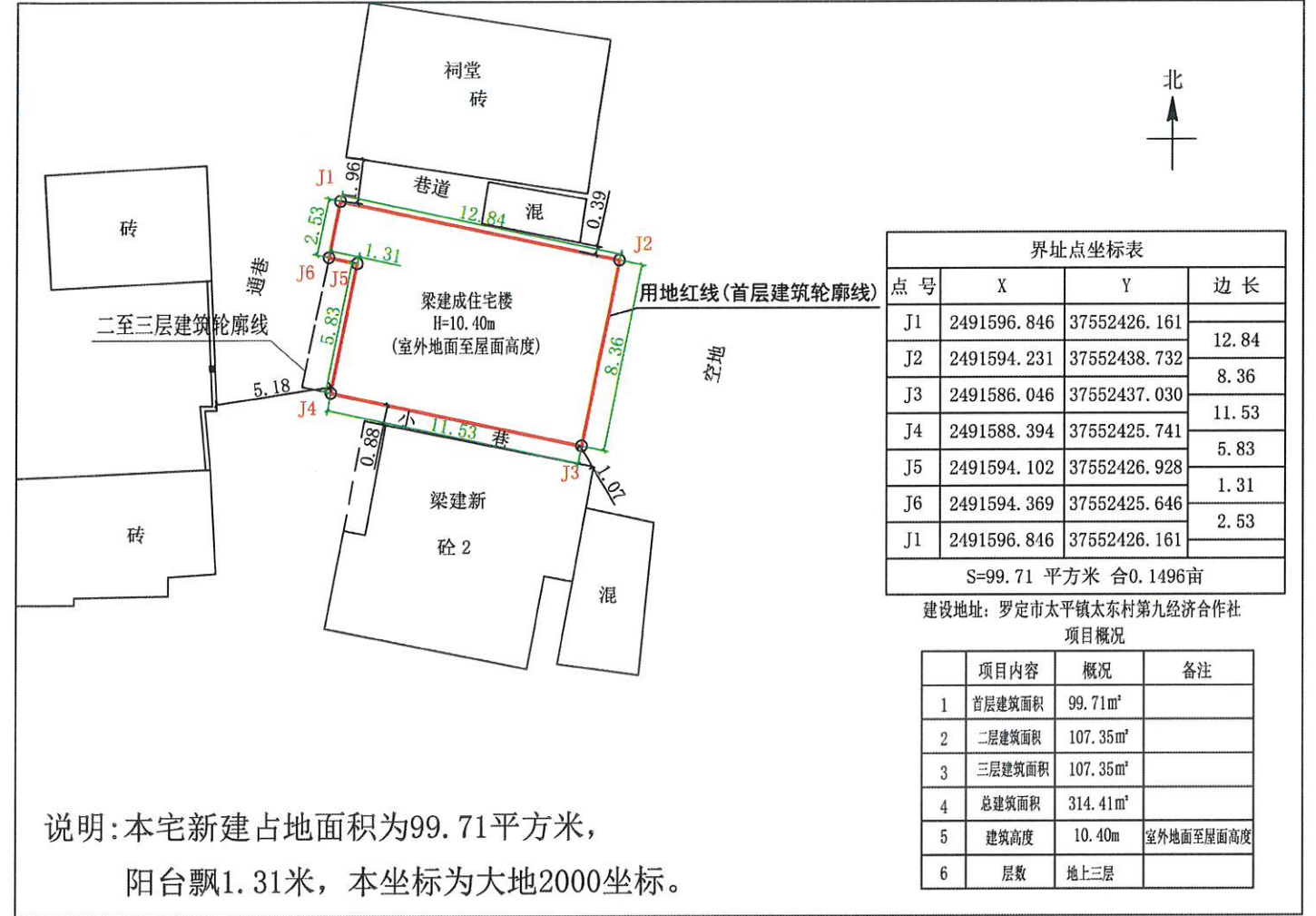


罗定市太平镇太东村第九经济合作社梁建成住宅楼报建图批前公示

建设单位(个人): 梁建成
 审批单位: 太平镇人民政府
 建设用地位置: 罗定市太平镇太东村第九经济合作社
 规划公示时间期限: 2026年7月6日至2026年7月15日(十日)
 项目概况: 该项目位于罗定市太平镇太东村第九经济合作社; 该项目总用地面积99.71平方米; 建筑占地面积99.71平方米; 总建筑面积314.41平方米; 建筑高度10.40米(室外地面至屋面高度); 建筑层数地上3层。

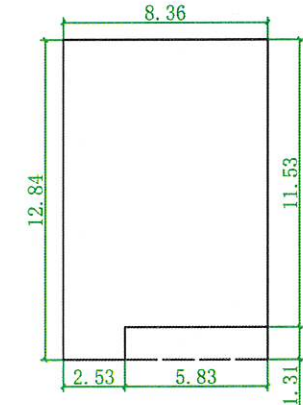
详见总图及各单体图(附件)
 现对该项目进行批前公示:

- 1、公示意见反馈方式:
- (1) 信函: 请邮寄至太平镇人民政府 邮政编码: 527231
 - (2) 联系电话及电子邮件: 0766-3271118 联系人: 太平镇人民政府
 邮箱: gldtp@vip.163.com
- 2、有效反馈意见时间: 公示期间
- 3、公示内容见: 罗定市太平镇人民政府
 网址: <http://www.luoding.gov.cn/yfldtp/gkmlpt/index>和项目现场
- 4、有效反馈意见方式: 书面或电话, 并请留下真实姓名、电话、联系方式



首层平面图 1:300

- 注: 1、首层占地面积: 99.71m²
 2、(一层层高4.00m)
 3、总建筑面积: 314.41m²



二至三层平面图 1:300

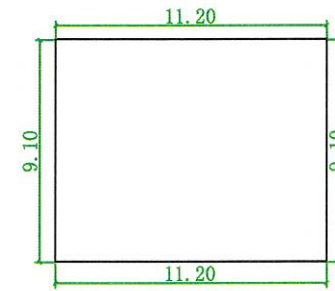
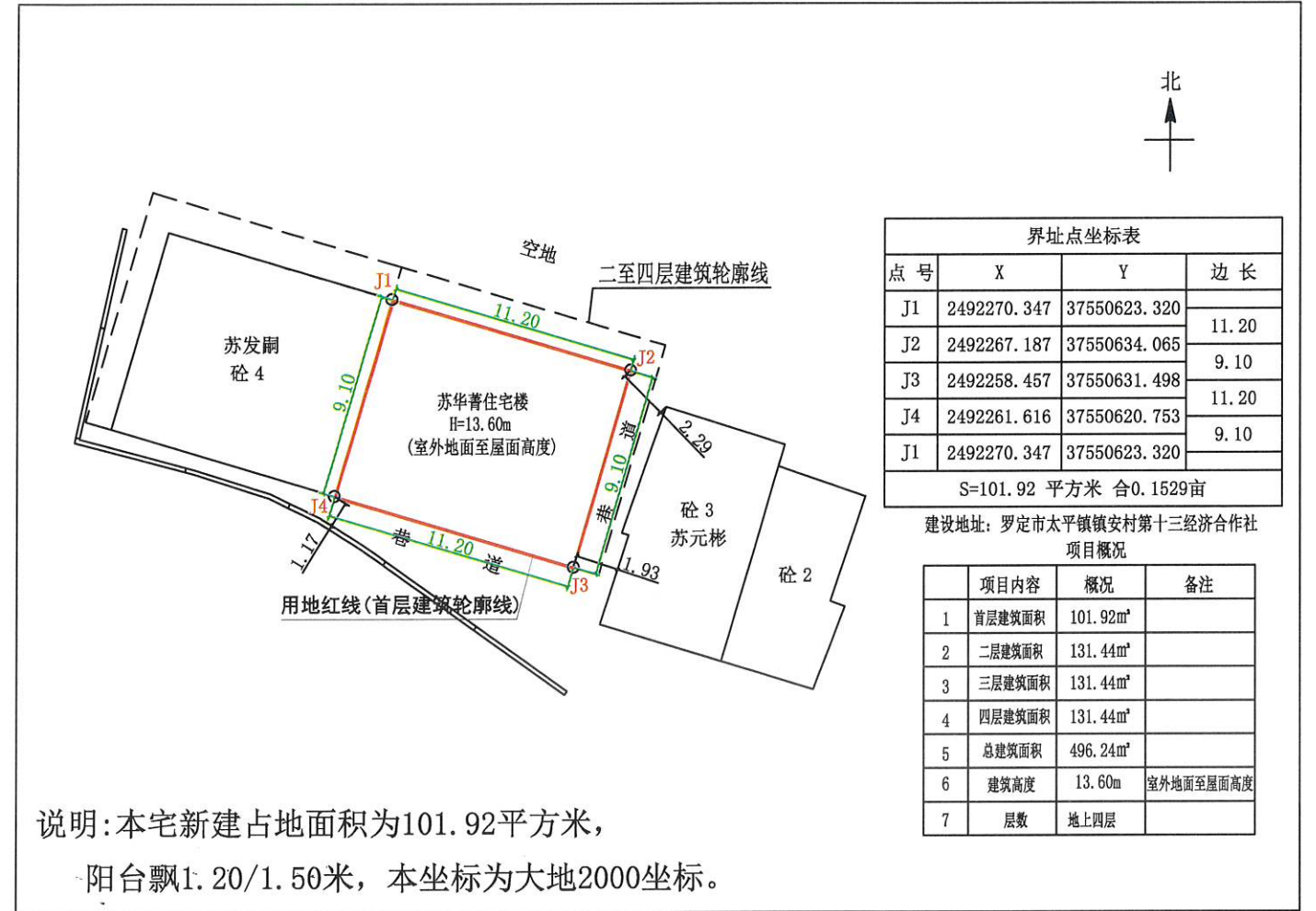
- 注: 1、二至三层建筑面积: 214.70m²
 2、二层建筑面积: 107.35m² (层高3.20m)
 3、三层建筑面积: 107.35m² (层高3.20m)

罗定市太平镇镇安村第十三经济合作社苏华菁住宅楼报建图批前公示

建设单位(个人): 苏华菁
 审批单位: 太平镇人民政府
 建设用地位置: 罗定市太平镇镇安村第十三经济合作社
 规划公示时间期限: 2026年7月6日至2026年7月15日(十日)
 项目概况: 该项目位于罗定市太平镇镇安村第十三经济合作社; 该项目总用地面积101.92平方米; 建筑占地面积101.92平方米; 总建筑面积496.24平方米; 建筑高度13.60米(室外地面至屋面高度); 建筑层数地上4层。

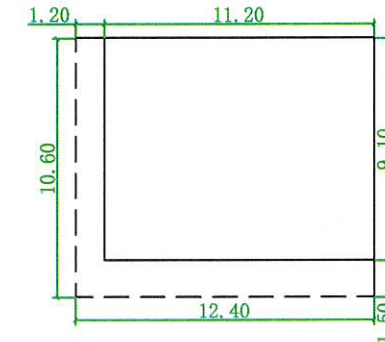
详见总图及各单体图(附件)
 现对该项目进行批前公示:

- 1、公示意见反馈方式:
- (1) 信函: 请邮寄至太平镇人民政府 邮政编码: 527231
 - (2) 联系电话及电子邮件: 0766-3271118 联系人: 太平镇人民政府
 - 邮箱: gldtp@vip.163.com
- 2、有效反馈意见时间: 公示期间
- 3、公示内容见: 罗定市太平镇人民政府
- 网址: <http://www.luoding.gov.cn/yfldtp/gkmlpt/index> 和项目现场
- 4、有效反馈意见方式: 书面或电话, 并请留下真实姓名、电话、联系方式



首层平面图 1:300

- 注: 1、首层占地面积: 101.92m²
 2、(一层层高4.00m)
 3、总建筑面积: 496.24m²



二至四层平面图 1:300

- 注: 1、二至四层建筑面积: 394.32m²
 2、二层建筑面积: 131.44m² (层高3.20m)
 3、三层建筑面积: 131.44m² (层高3.20m)
 4、四层建筑面积: 131.44m² (层高3.20m)

罗定市太平镇镇安村第十三经济合作社苏发嗣住宅楼报建图批前公示

建设单位(个人): 苏发嗣
 审批单位: 太平镇人民政府
 建设用地位置: 罗定市太平镇镇安村第十三经济合作社
 规划公示时间期限: 2026年7月6日至2026年7月11日(十日)
 项目概况: 该项目位于罗定市太平镇镇安村第十三经济合作社; 该项目总用地面积95.55平方米; 建筑占地面积95.55平方米; 总建筑面积467.61平方米; 建筑高度13.60米(室外地面至屋面高度); 建筑层数地上4层。

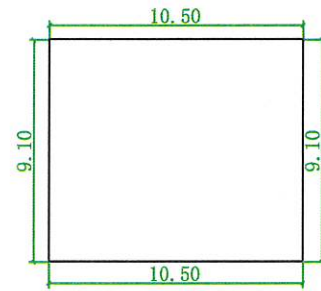
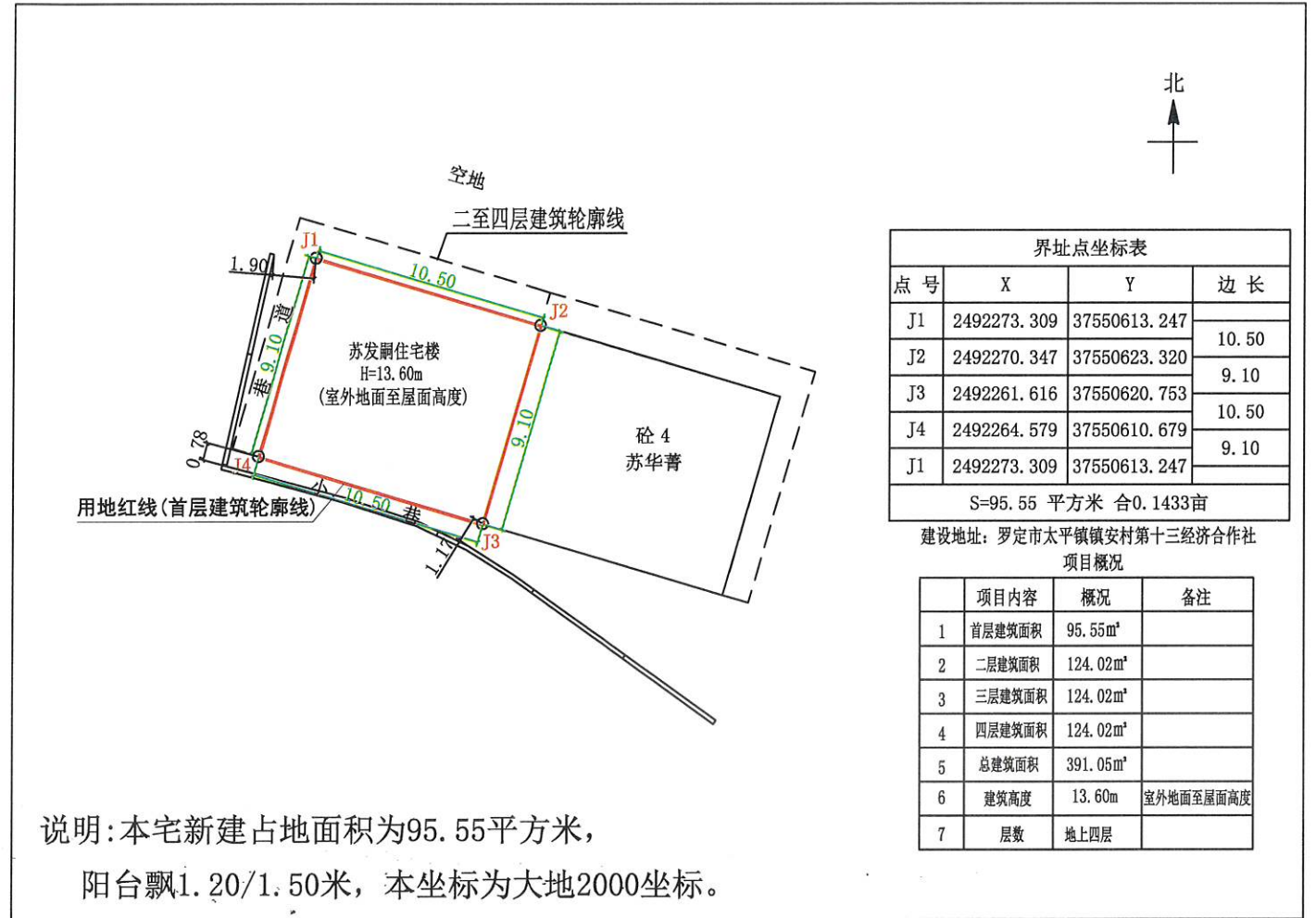
详见总图及各单体图(附件)
 现对该项目进行批前公示:

- 公示意见反馈方式:
 - (1) 信函: 请邮寄至太平镇人民政府 邮政编码: 527231
 - (2) 联系电话及电子邮件: 0766-3271118 联系人: 太平镇人民政府
 - 邮箱: gldtp@vip.163.com
- 有效反馈意见时间: 公示期间
- 公示内容见: 罗定市太平镇人民政府
- 有效反馈意见方式: 书面或电话, 并请留下真实姓名、电话、联系方式



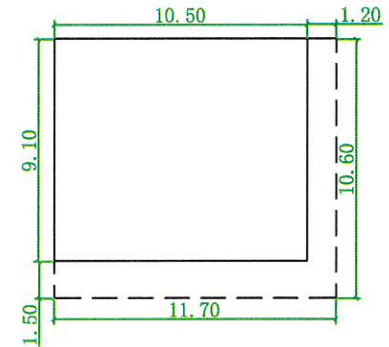
罗定市太平镇人民政府

2026年7月6日



首层平面图 1:300

- 注: 1、首层占地面积: 95.55m²
 2、(一层层高4.00m)
 3、总建筑面积: 467.61m²



二至四层平面图 1:300

- 注: 1、二至四层建筑面积: 372.06m²
 2、二层建筑面积: 124.02m² (层高3.20m)
 3、三层建筑面积: 124.02m² (层高3.20m)
 4、四层建筑面积: 124.02m² (层高3.20m)

罗定市太平镇潭白村 二经济合作社梁远家 住宅楼报建图批前公示

建设单位(个人): 梁远家

审批单位: 太平镇人民政府

建设用地位置: 罗定市太平镇潭白村 二经济合作社

规划公示时间期限: 2026年 7月 6日至2026年 7月 15日(十日)

项目概况: 该项目位于罗定市太平镇潭白村 二经济合作社; 该项目总用地面积63.56平方米; 建筑占地面积63.56平方米; 总建筑面积204.24平方米; 建筑高度10.40米(室外地面至屋面高度); 建筑层数地上3层。

详见总图及各单体图(附件)

现对该项目进行批前公示:

1、公示意见反馈方式:

(1) 信函: 请邮寄至太平镇人民政府

邮政编码: 527231

(2) 联系电话及电子邮件: 0766-3271118

联系人: 太平镇人民政府

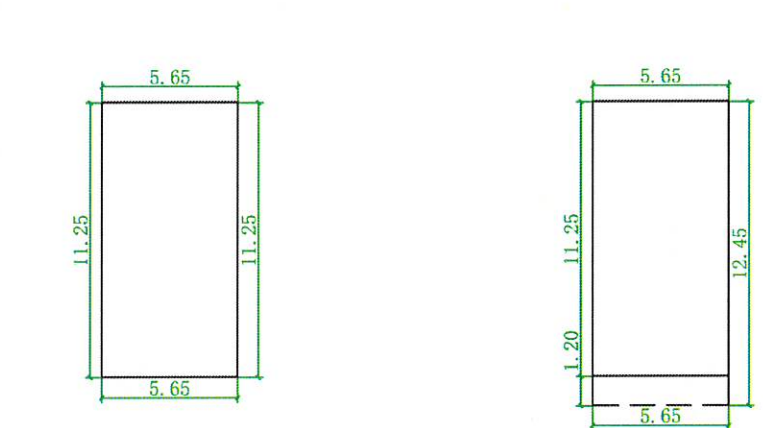
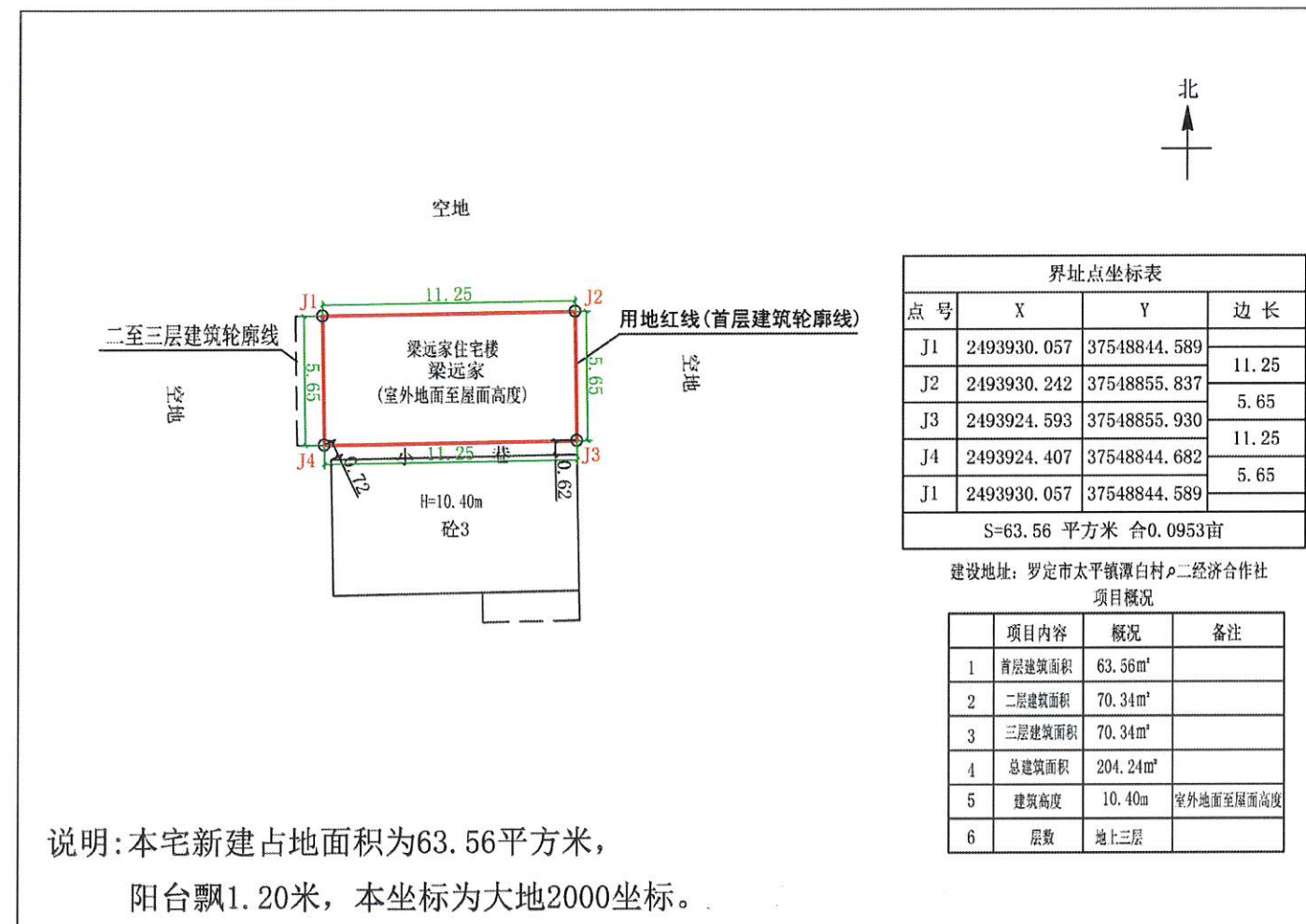
邮箱: gldtp@vip.163.com

2、有效反馈意见时间: 公示期间

3、公示内容见: 罗定市太平镇人民政府

网址: <http://www.luoding.gov.cn/yfldtp/gkmlpt/index>和项目现场

4、有效反馈意见方式: 书面或电话, 并请留下真实姓名、电话、联系方式



首层平面图 1:200

注: 1、首层占地面积: 63.56m²
2、(一层层高4.00m)
3、总建筑面积: 204.24m²

二至三层平面图 1:200

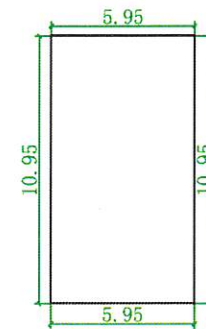
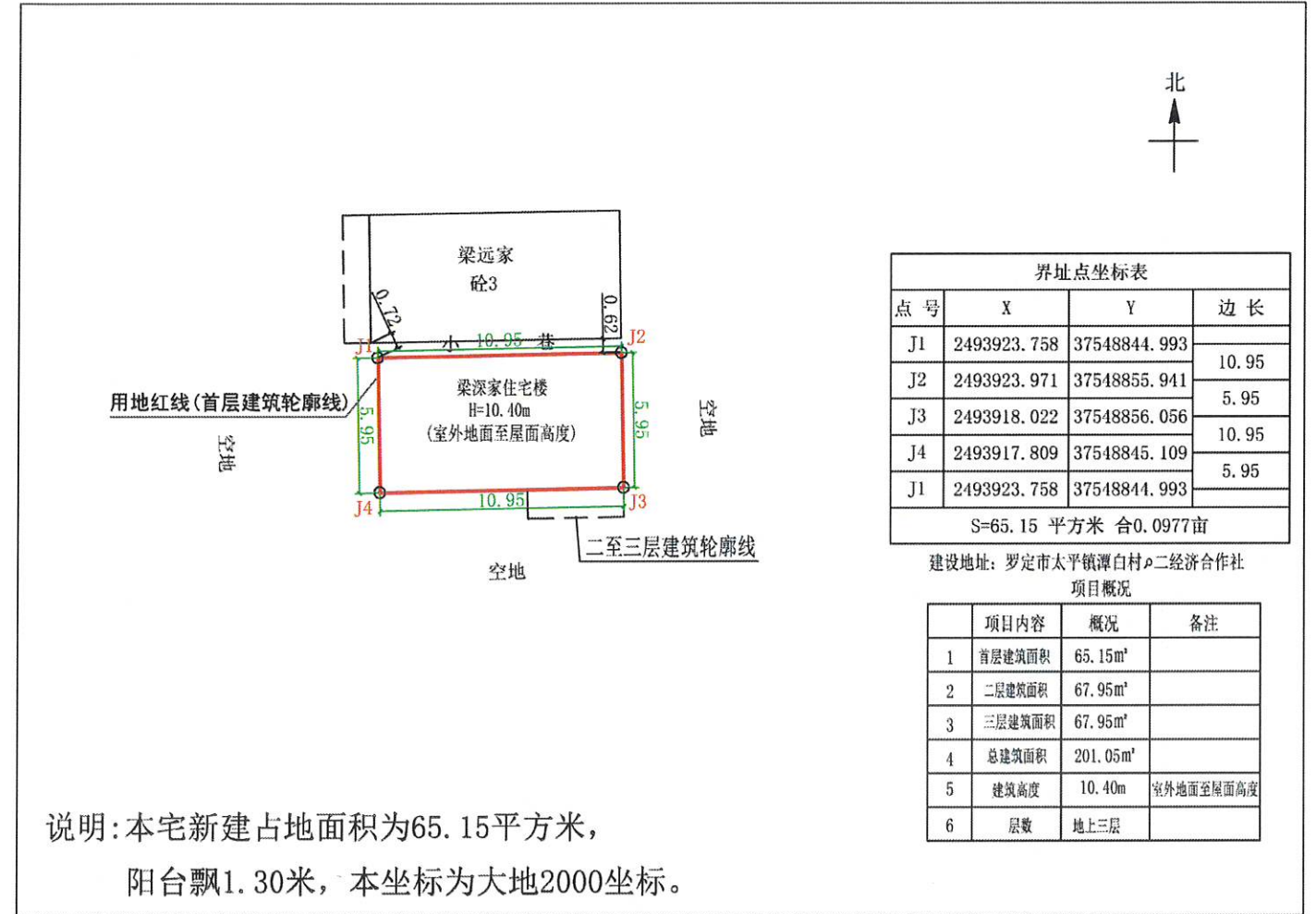
注: 1、二至三层建筑面积: 140.68m²
2、二层建筑面积: 70.34m² (层高3.20m)
3、三层建筑面积: 70.34m² (层高3.20m)

罗定市太平镇潭白村 二经济合作社梁深家 住宅楼报建图批前公示

建设单位(个人): 梁深家
 审批单位: 太平镇人民政府
 建设用地位置: 罗定市太平镇潭白村 二经济合作社
 规划公示时间期限: 2026年7月6日至2026年7月15日(十日)
 项目概况: 该项目位于罗定市太平镇潭白村 二经济合作社; 该项目总用地面积65.15平方米; 建筑占地面积65.15平方米; 总建筑面积201.05平方米; 建筑高度10.40米(室外地面至屋面高度); 建筑层数地上3层。

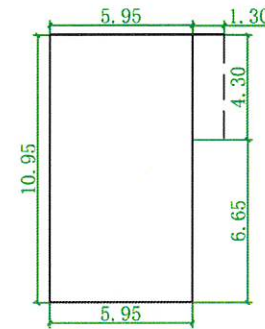
详见总图及各单体图(附件)
 现对该项目进行批前公示:

- 1、公示意见反馈方式:
- (1) 信函: 请邮寄至太平镇人民政府 邮政编码: 527231
 - (2) 联系电话及电子邮件: 0766-3271118 联系人: 太平镇人民政府
 邮箱: gldtp@vip.163.com
- 2、有效反馈意见时间: 公示期间
- 3、公示内容见: 罗定市太平镇人民政府
- 网址: <http://www.luoding.gov.cn/yfldtp/gkmlpt/index>和项目现场
- 4、有效反馈意见方式: 书面或电话, 并请留下真实姓名、电话、联系方式



首层平面图 1:300

注: 1、首层占地面积: 65.15m²
 2、(一层层高4.00m)
 3、总建筑面积: 201.05m²



二至三层平面图 1:300

注: 1、二至三层建筑面积: 135.90m²
 2、二层建筑面积: 67.95m² (层高3.20m)
 3、三层建筑面积: 67.95m² (层高3.20m)

罗定市太平镇潭白村 一经济合作社李朗世 住宅楼报建图批前公示

建设单位(个人): 李朗世
 审批单位: 太平镇人民政府
 建设用地位置: 罗定市太平镇潭白村 一经济合作社
 规划公示时间期限: 2026年7月6日至2026年7月15日(十日)
 项目概况: 该项目位于罗定市太平镇潭白村 一经济合作社; 该项目总用地面积86.94平方米; 建筑占地面积86.94平方米; 总建筑面积273.90平方米; 建筑高度10.40米(室外地面至屋面高度); 建筑层数地上3层。

详见总图及各单体图(附件)

现对该项目进行批前公示:

1、公示意见反馈方式:

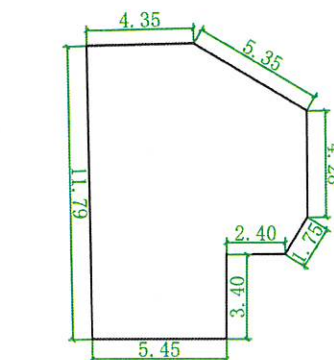
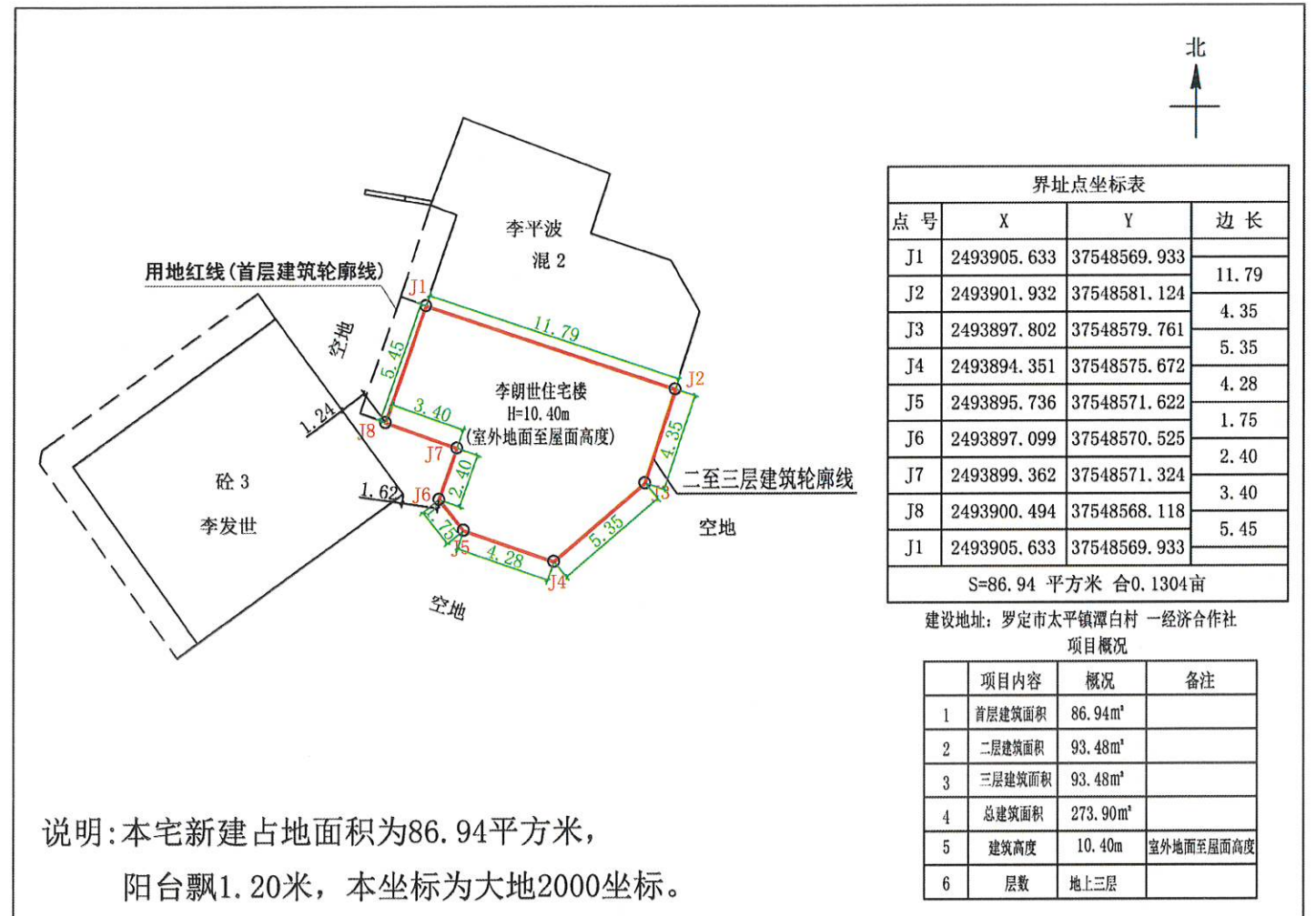
- (1) 信函: 请邮寄至太平镇人民政府
 邮箱: gldtp@vip.163.com
- (2) 联系电话及电子邮件: 0766-3271118

邮政编码: 527231
 联系人: 太平镇人民政府

- 2、有效反馈意见时间: 公示期间
- 3、公示内容见: 罗定市太平镇人民政府

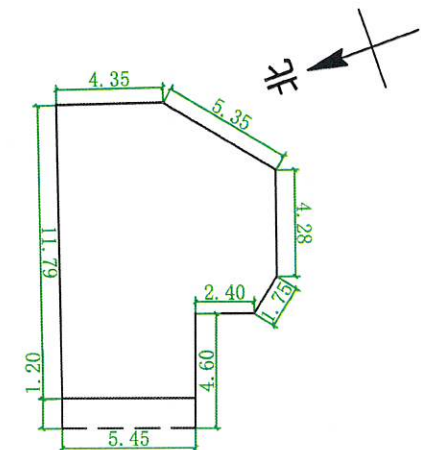
网址: <http://www.luoding.gov.cn/yfldtp/gkmlpt/index>和项目现场

- 4、有效反馈意见方式: 书面或电话, 并请留下真实姓名、电话、联系方式



首层平面图 1:300

- 注: 1、首层占地面积: 86.94m²
- 2、(一层层高4.00m)
- 3、总建筑面积: 273.90m²



二至三层平面图 1:300

- 注: 1、二至三层建筑面积: 186.96m²
- 2、二层建筑面积: 93.48m² (层高3.20m)
- 3、三层建筑面积: 93.48m² (层高3.20m)

罗定市太平镇古龙村楼底经济合作社陈学环住宅楼报建图批前公示

建设单位(个人): 陈学环
 审批单位: 太平镇人民政府
 建设用地位置: 罗定市太平镇古龙村楼底经济合作社
 规划公示时间期限: 2026年7月6日至2026年7月15日(十日)
 项目概况: 该项目位于罗定市太平镇古龙村楼底经济合作社; 该项目总用地面积106.01平方米; 建筑占地面积106.01平方米; 总建筑面积330.03平方米; 建筑高度10.40米(室外地面至屋面高度); 建筑层数地上3层。

详见总图及各单体图(附件)
 现对该项目进行批前公示:

1、公示意见反馈方式:

- (1) 信函: 请邮寄至太平镇人民政府 邮政编码: 527231
- (2) 联系电话及电子邮件: 0766-3271118 联系人: 太平镇人民政府
 邮箱: gldtp@vip.163.com

2、有效反馈意见时间: 公示期间

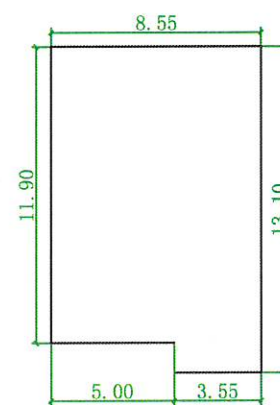
3、公示内容见: 罗定市太平镇人民政府

网址: <http://www.luoding.gov.cn/yfldtp/gkmlpt/index>和项目现场

4、有效反馈意见方式: 书面或电话, 并请留下真实姓名、电话、联系方式

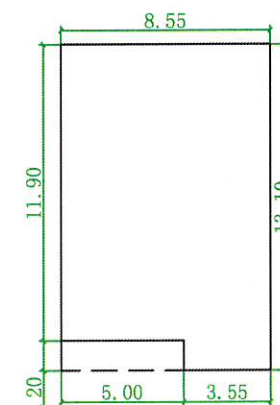


罗定市太平镇人民政府
 2026年7月6日



首层平面图 1:300

注: 1、首层占地面积: 106.01m²
 2、(一层层高4.00m)
 3、总建筑面积: 330.03m²



二至三层平面图 1:300

注: 1、二至三层建筑面积: 224.02m²
 2、二层建筑面积: 112.01m² (层高3.20m)
 3、三层建筑面积: 112.01m² (层高3.20m)

罗定市太平镇太西村第十二经济合作社刘文波、梁卓威住宅楼报建图批前公示

建设单位(个人): 刘文波、梁卓威

审批单位: 太平镇人民政府

建设用地位置: 罗定市太平镇太西村第十二经济合作社

规划公示时间期限: 2026年7月6日至2026年7月16日(十日)

项目概况: 该项目位于罗定市太平镇太西村第十二经济合作社; 该项目总用地面积149.09平方米; 建筑占地面积149.09平方米; 总建筑面积460.59平方米; 建筑高度10.40米(室外地面至屋面高度); 建筑层数地上3层。

详见总图及各单体图(附件)

现对该项目进行批前公示:

1、公示意见反馈方式:

(1) 信函: 请邮寄至太平镇人民政府

邮政编码: 527231

(2) 联系电话及电子邮件: 0766-3271118

联系人: 太平镇人民政府

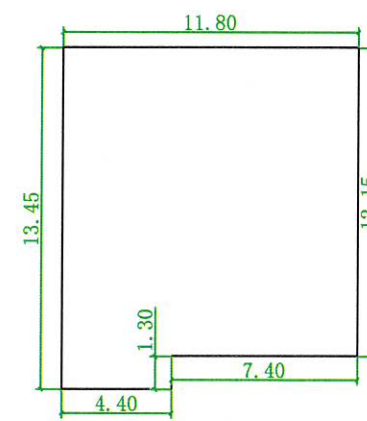
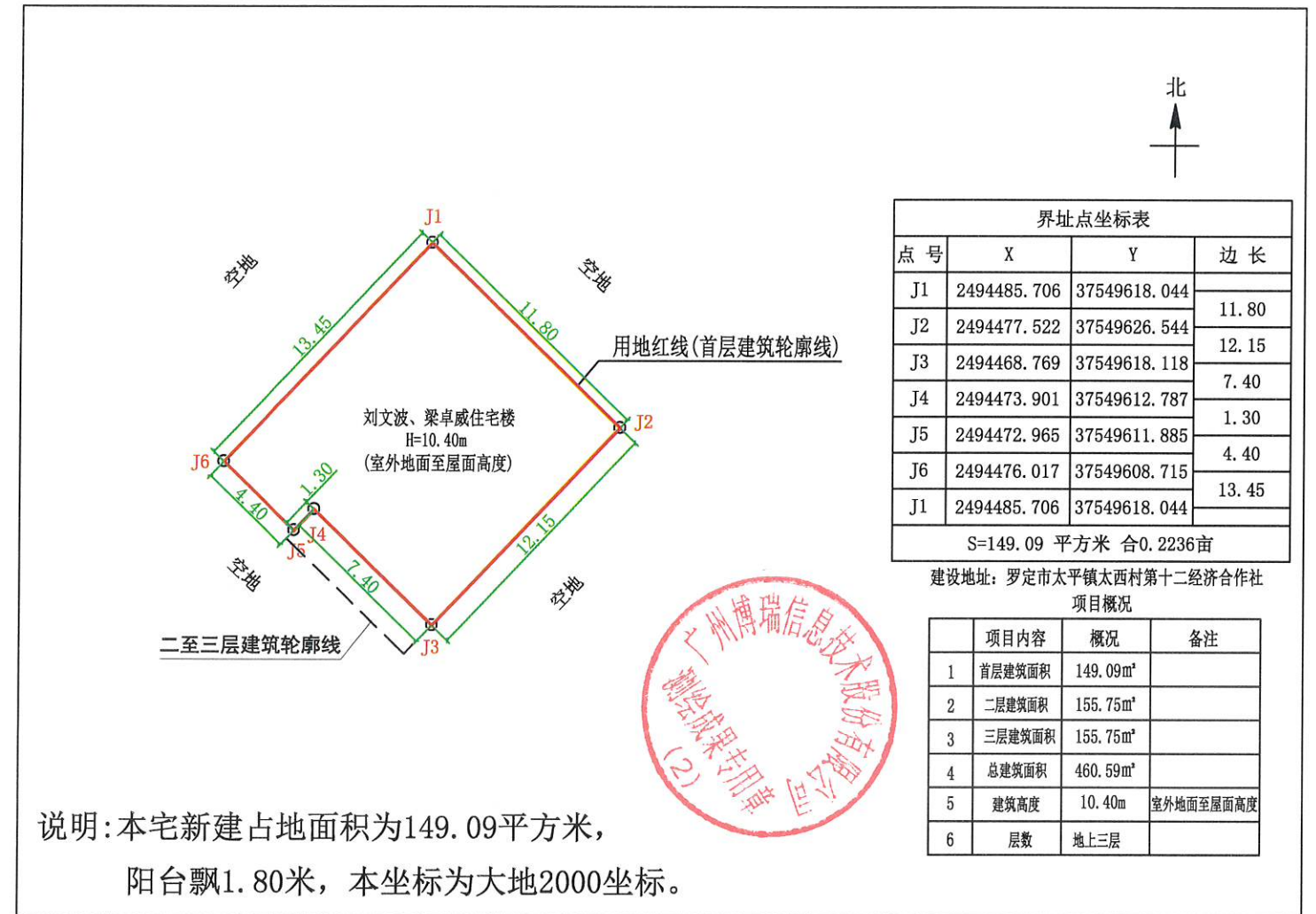
邮箱: gldtp@vip.163.com

2、有效反馈意见时间: 公示期间

3、公示内容见: 罗定市太平镇人民政府

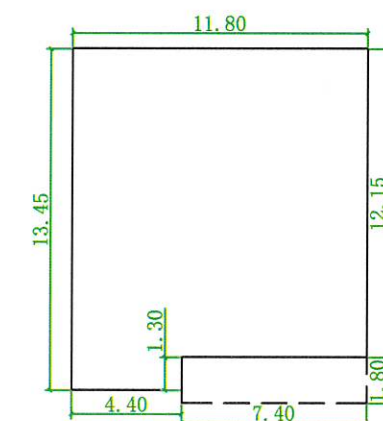
网址: <http://1.801.80www.luoding.gov.cn/1.80yfldtp/1.80gkmlpt/1.80index>和项目现场

4、有效反馈意见方式: 书面或电话, 并请留下真实姓名、电话、联系方式



首层平面图 1:300

注: 1、首层占地面积: 149.09m²
2、(一层层高4.00m)
3、总建筑面积: 460.59m²



二至三层平面图 1:300

注: 1、二至三层建筑面积: 311.50m²
2、二层建筑面积: 155.75m² (层高3.20m)
3、三层建筑面积: 155.75m² (层高3.20m)