

罗定市太平镇埒口村第八经济合作社彭昭林住宅楼报建图批前公示

建设单位(个人): 彭昭林
 审批单位: 太平镇人民政府

建设用地位置: 罗定市太平镇埒口村第八经济合作社

规划公示时间期限: 2026年3月5日至2026年3月14日(十日)

项目概况: 该项目位于罗定市太平镇埒口村第八经济合作社; 该项目总用地面积127.31平方米; 建筑占地面积127.31平方米; 总建筑面积500.00平方米; 建筑高度13.60米(室外地面至屋面高度); 建筑层数地上4层。

详见总图及各单体图(附件)

现对该项目进行批前公示:

1、公示意见反馈方式:

(1) 信函: 请邮寄至太平镇人民政府

邮政编码: 527231

(2) 联系电话及电子邮件: 0766-3271118

联系人: 太平镇人民政府

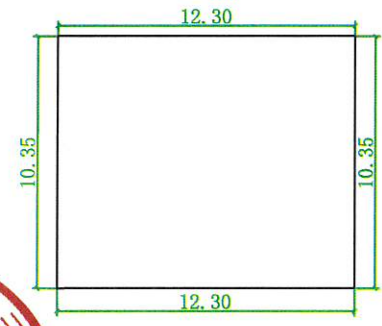
邮箱: gldtp@vip.163.com

2、有效反馈意见时间: 公示期间

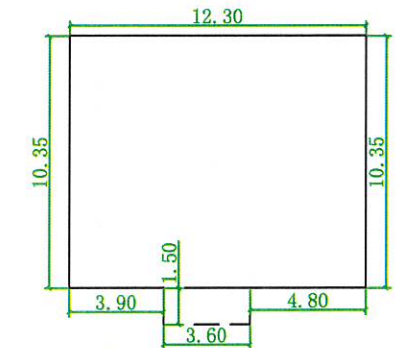
3、公示内容见: 罗定市太平镇人民政府

网址: <http://www.luoding.gov.cn/yfldtp/gkmlpt/index>和项目现场

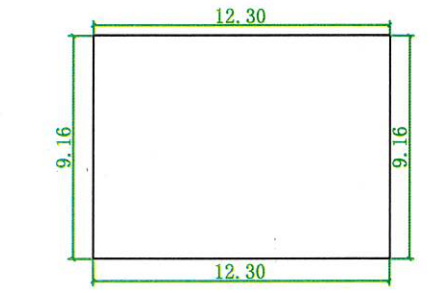
4、有效反馈意见方式: 书面或电话, 并请留下真实姓名、电话、联系方式



注: 1、首层占地面积: 127.31m²
 2、(一层层高4.00m)
 3、总建筑面积: 500.00m²



注: 1、二至三层建筑面积: 260.02m²
 2、二层建筑面积: 130.01m² (层高3.20m)
 3、三层建筑面积: 130.01m² (层高3.20m)



注: 1、四层建筑面积: 112.67m²
 2、(四层层高4.00m)



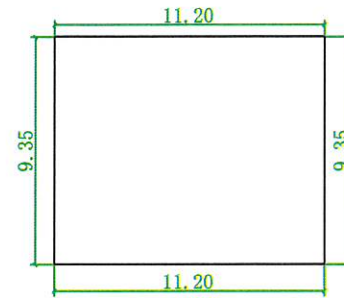
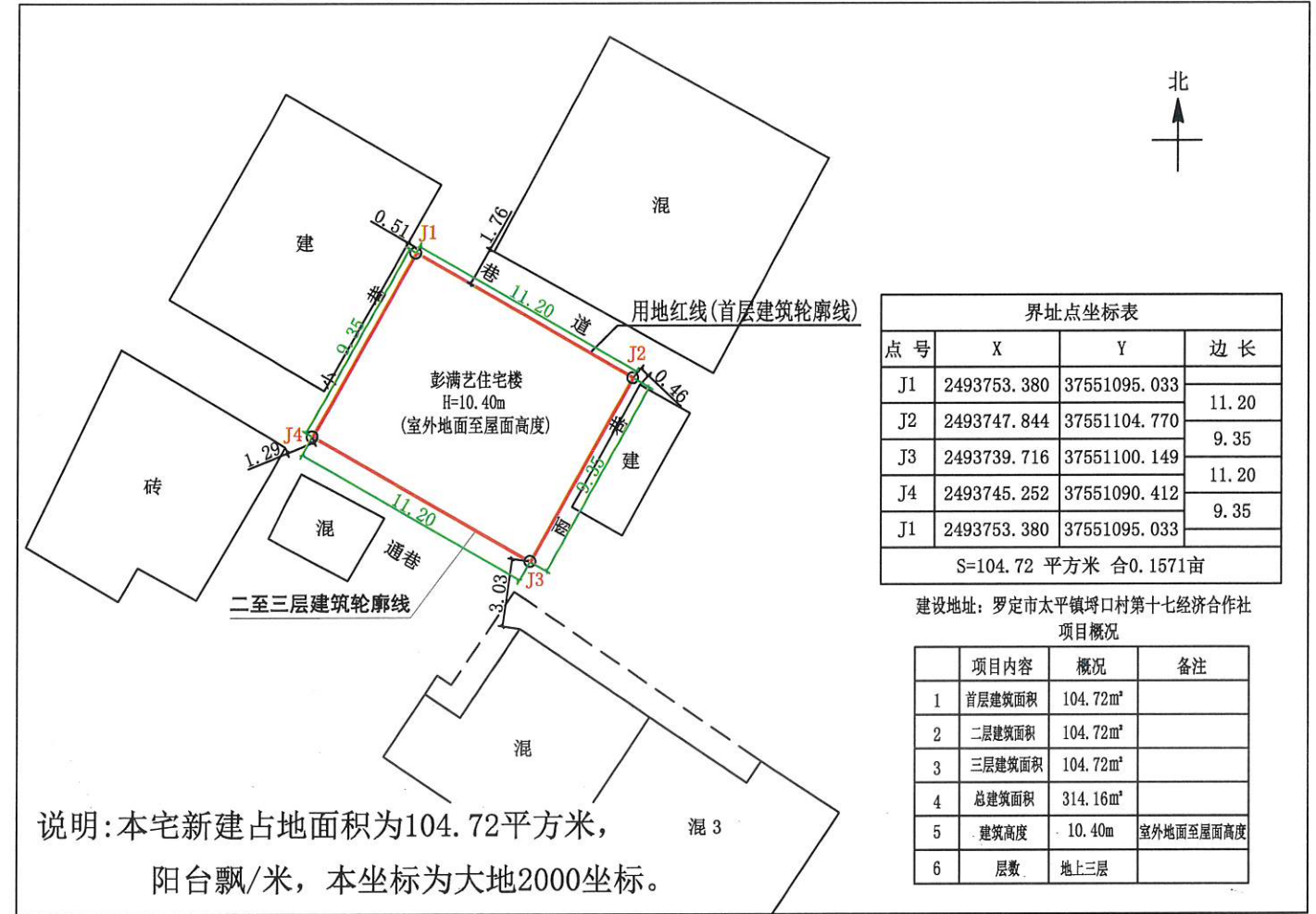
罗定市太平镇埒口村第十七经济合作社彭满艺住宅楼报建图批前公示

建设单位(个人): 彭满艺
 审批单位: 太平镇人民政府
 建设用地位置: 罗定市太平镇埒口村第十七经济合作社
 规划公示时间期限: 2026年3月5日至2026年3月14日(十日)
 项目概况: 该项目位于罗定市太平镇埒口村第十七经济合作社; 该项目总用地面积104.72平方米; 建筑占地面积104.72平方米; 总建筑面积314.16平方米; 建筑高度10.40米(室外地面至屋面高度); 建筑层数地上3层。

详见总图及各单体图(附件)
 现对该项目进行批前公示:

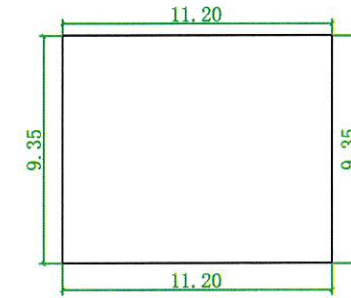
- 1、公示意见反馈方式:
- (1) 信函: 请邮寄至太平镇人民政府 邮政编码: 527231
 - (2) 联系电话及电子邮件: 0766-3271118 联系人: 太平镇人民政府
 邮箱: gdldtp@vip.163.com
- 2、有效反馈意见时间: 公示期间
- 3、公示内容见: 罗定市太平镇人民政府
 网址: <http://www.luoding.gov.cn/yfldtp/gkmlpt/index>和项目现场
- 4、有效反馈意见方式: 书面或电话, 并请留下真实姓名、电话、联系方式

罗定市太平镇人民政府
 2026年 3月 5日



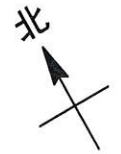
首层平面图 1:300

注: 1、首层占地面积: 104.72m²
 2、(一层层高4.00m)
 3、总建筑面积: 314.16m²



二至三层平面图 1:300

注: 1、二至三层建筑面积: 209.44m²
 2、二层建筑面积: 104.72m² (层高3.20m)
 3、三层建筑面积: 104.72m² (层高3.20m)



罗定市太平镇东良村第二经济合作社苏灿生住宅楼报建图批前公示

建设单位(个人): 苏灿生
 审批单位: 太平镇人民政府
 建设用地位置: 罗定市太平镇东良村第二经济合作社
 规划公示时间期限: 2026年3月5日至2026年3月14日(十日)
 项目概况: 该项目位于罗定市太平镇东良村第二经济合作社; 该项目总用地面积149.89平方米; 建筑占地面积149.89平方米; 总建筑面积476.53平方米; 建筑高度10.40米(室外地面至屋面高度); 建筑层数地上3层。

详见总图及各单体图(附件)
 现对该项目进行批前公示:

1、公示意见反馈方式:

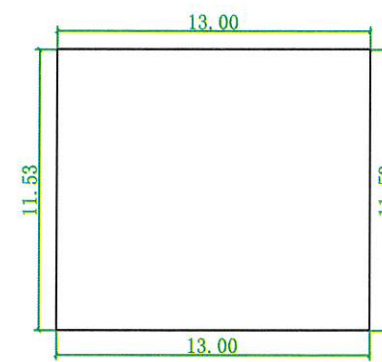
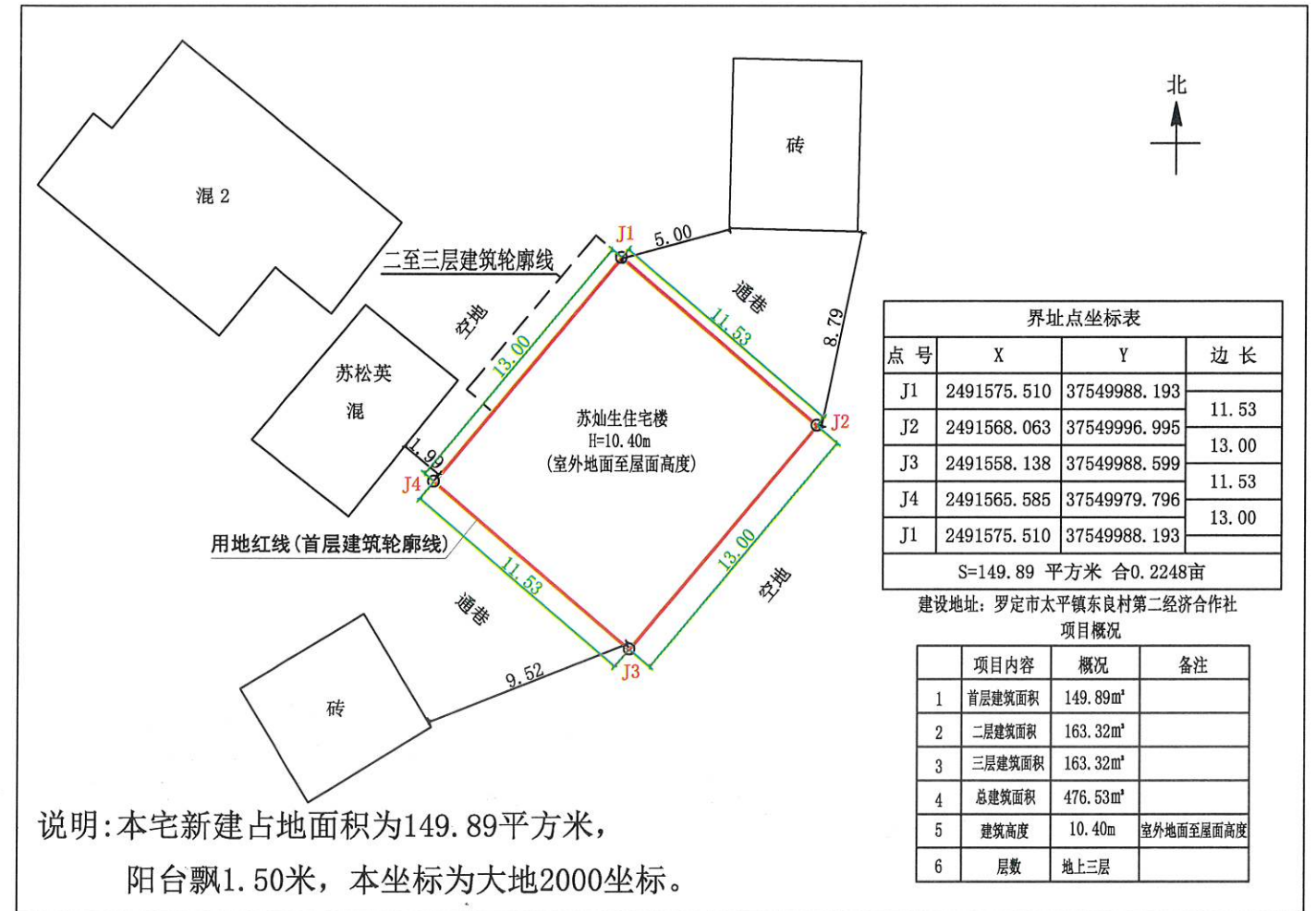
- (1) 信函: 请邮寄至太平镇人民政府 邮政编码: 527231
- (2) 联系电话及电子邮件: 0766-3271118 联系人: 太平镇人民政府
 邮箱: gldtp@vip.163.com

2、有效反馈意见时间: 公示期间

3、公示内容见: 罗定市太平镇人民政府

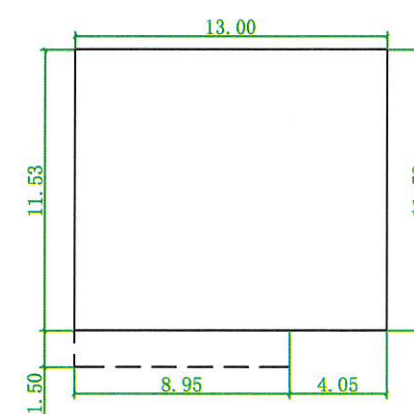
网址: <http://www.luoding.gov.cn/yfldtp/gkmlpt/index>和项目现场

4、有效反馈意见方式: 书面或电话, 并请留下真实姓名、电话、联系方式



首层平面图 1:300

- 注: 1、首层占地面积: 149.89m²
 2、(一层层高4.00m)
 3、总建筑面积: 476.53m²



二至三层平面图 1:300

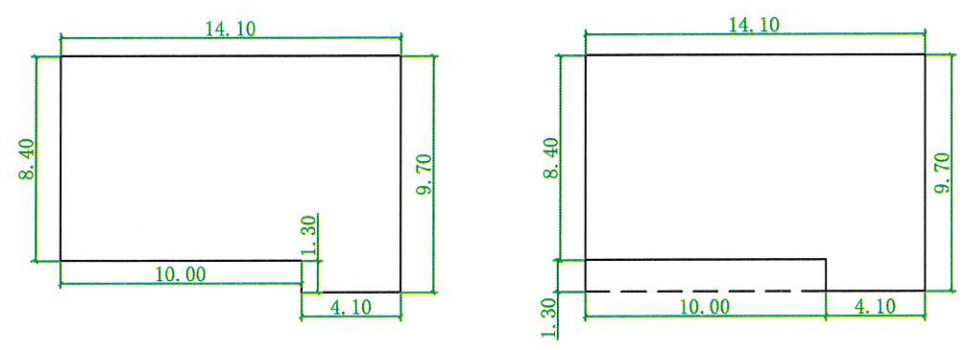
- 注: 1、二至三层建筑面积: 326.64m²
 2、二层建筑面积: 163.32m² (层高3.20m)
 3、三层建筑面积: 163.32m² (层高3.20m)

罗定市太平镇西良村翁屋第三经济合作社翁国初住宅楼报建图批前公示

建设单位(个人): 翁国初
 审批单位: 太平镇人民政府
 建设用地位置: 罗定市太平镇西良村翁屋第三经济合作社
 规划公示时间期限: 2026年3月5日至2026年3月14日(十日)
 项目概况: 该项目位于罗定市太平镇西良村翁屋第三经济合作社; 该项目总用地面积123.77平方米; 建筑占地面积123.77平方米; 总建筑面积397.31平方米; 建筑高度10.40米(室外地面至屋面高度); 建筑层数地上3层。

详见总图及各单体图(附件)
 现对该项目进行批前公示:

- 1、公示意见反馈方式:
- (1) 信函: 请邮寄至太平镇人民政府 邮政编码: 527231
 - (2) 联系电话及电子邮件: 0766-3271118 联系人: 太平镇人民政府
 邮箱: gldtp@vip.163.com
- 2、有效反馈意见时间: 公示期间
- 3、公示内容见: 罗定市太平镇人民政府
- 网址: <http://www.luoding.gov.cn/yfldtp/gkmlpt/index>和项目现场
- 4、有效反馈意见方式: 书面或电话, 并请留下真实姓名、电话、联系方式



注: 1、首层占地面积: 123.77m²
 2、(一层层高4.00m)
 3、总建筑面积: 397.31m²

注: 1、二至三层建筑面积: 273.54m²
 2、二层建筑面积: 136.77m² (层高3.20m)
 3、三层建筑面积: 136.77m² (层高3.20m)

罗定市太平镇西良村鲤鱼岗经济合作社梁灿华住宅楼报建图批前公示

建设单位(个人): 梁灿华
 审批单位: 太平镇人民政府
 建设用地位置: 罗定市太平镇西良村鲤鱼岗经济合作社
 规划公示时间期限: 2026年3月5日至2026年3月14日(十日)
 项目概况: 该项目位于罗定市太平镇西良村鲤鱼岗经济合作社; 该项目总用地面积109.02平方米; 建筑占地面积109.02平方米; 总建筑面积345.36平方米; 建筑高度10.40米(室外地面至屋面高度); 建筑层数地上3层。

详见总图及各单体图(附件)
 现对该项目进行批前公示:

1、公示意见反馈方式:

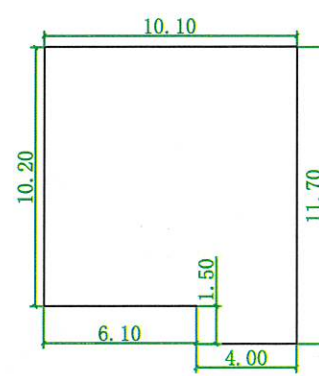
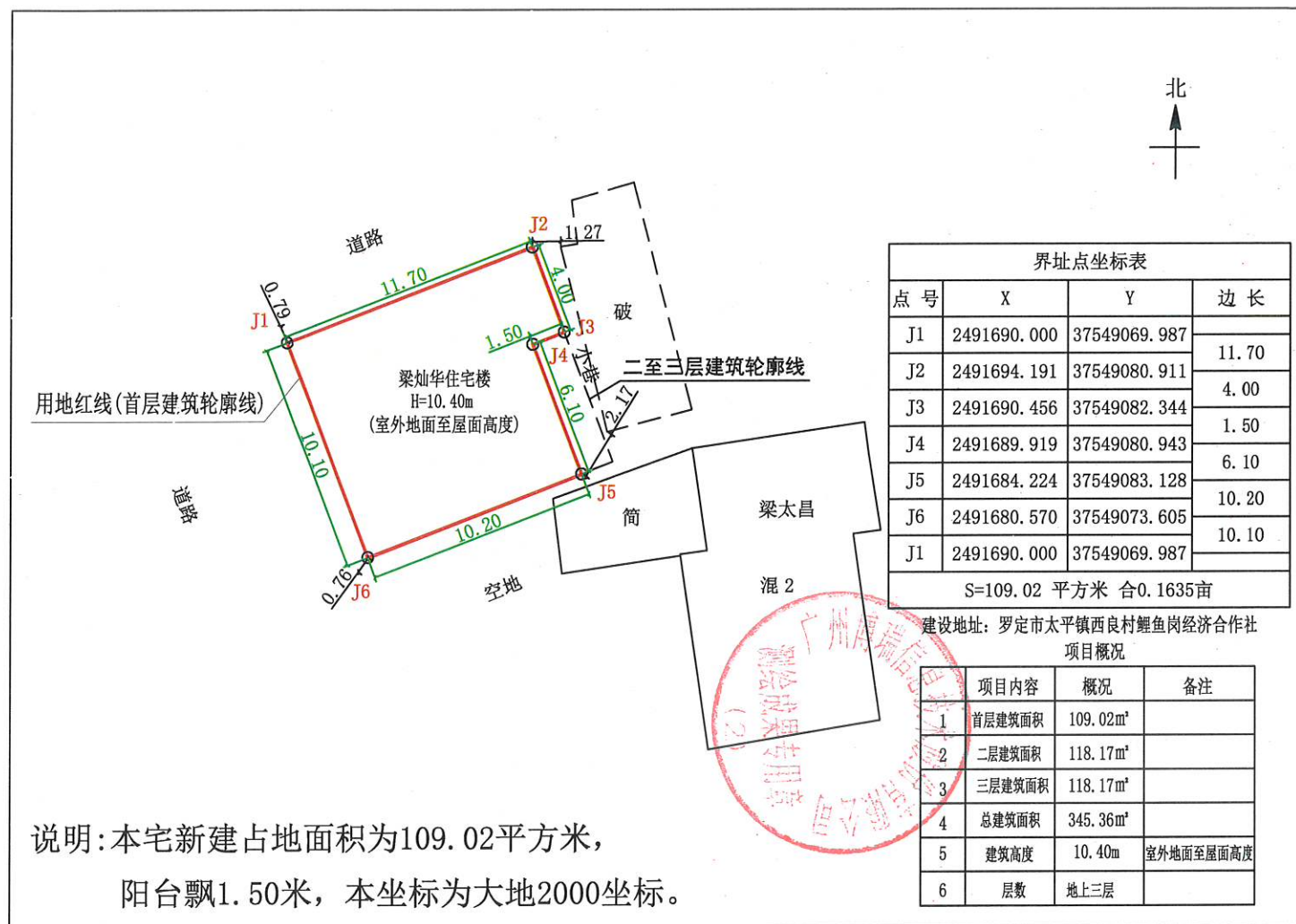
- (1) 信函: 请邮寄至太平镇人民政府 邮政编码: 527231
- (2) 联系电话及电子邮件: 0766-3271118 联系人: 太平镇人民政府
 邮箱: gldtp@vip.163.com

2、有效反馈意见时间: 公示期间

3、公示内容见: 罗定市太平镇人民政府

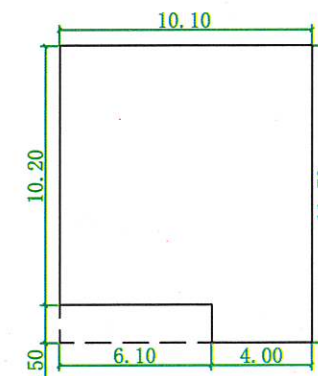
网址: <http://www.luoding.gov.cn/yfldtp/gkmlpt/index>和项目现场

4、有效反馈意见方式: 书面或电话, 并请留下真实姓名、电话、联系方式



首层平面图 1:300

- 注: 1、首层占地面积: 109.02m²
 2、(一层层高4.00m)
 3、总建筑面积: 345.36m²



二至三层平面图 1:300

- 注: 1、二至三层建筑面积: 236.34m²
 2、二层建筑面积: 118.17m² (层高3.20m)
 3、三层建筑面积: 118.17m² (层高3.20m)

罗定市太平镇洞美村团结经济合作社梁成乾住宅楼报建图批前公示

建设单位(个人): 梁成乾
 审批单位: 太平镇人民政府
 建设用地位置: 罗定市太平镇洞美村团结经济合作社
 规划公示时间期限: 2026年3月5日至2026年3月14日(十日)
 项目概况: 该项目位于罗定市太平镇洞美村团结经济合作社; 该项目总用地面积143.30平方米; 建筑占地面积143.30平方米; 总建筑面积499.97平方米; 建筑高度13.60米(室外地面至屋面高度); 建筑层数地上4层。

详见总图及各单体图(附件)
 现对该项目进行批前公示:

1、公示意见反馈方式:

- (1) 信函: 请邮寄至太平镇人民政府 邮政编码: 527231
- (2) 联系电话及电子邮件: 0766-3271118 联系人: 太平镇人民政府
 邮箱: gldtp@vip.163.com

2、有效反馈意见时间: 公示期间

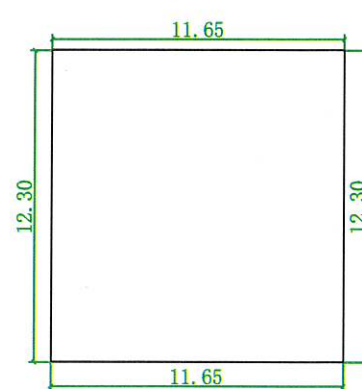
3、公示内容见: 罗定市太平镇人民政府

网址: <http://www.luoding.gov.cn/yfldtp/gkmlpt/index>和项目现场

4、有效反馈意见方式: 书面或电话, 并请留下真实姓名、电话、联系方式

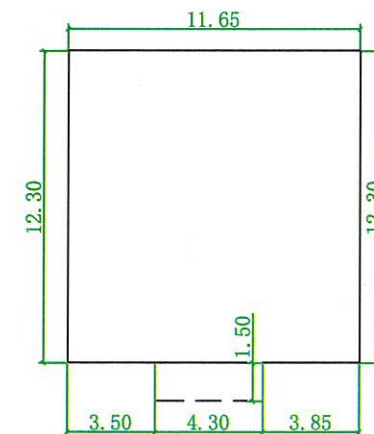
罗定市太平镇人民政府

2026年3月5日



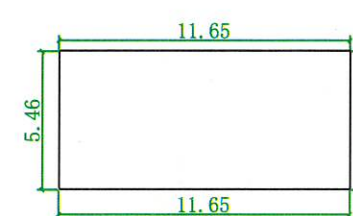
首层平面图 1:300

注: 1、首层占地面积: 143.30m²
 2、(一层层高4.00m)
 3、总建筑面积: 499.97m²



二至三层平面图 1:300

注: 1、二至三层建筑面积: 293.06m²
 2、二层建筑面积: 146.53m² (层高3.20m)
 3、三层建筑面积: 146.53m² (层高3.20m)



四层平面图 1:300

注: 1、四层建筑面积: 63.61m²
 2、(四层层高3.20m)

罗定市太平镇丽塘村下平经济合作社张宝住宅楼报建图批前公示

建设单位(个人): 张宝
 审批单位: 太平镇人民政府
 建设用地位置: 罗定市太平镇丽塘村下平经济合作社
 规划公示时间期限: 2025年3月5日至2025年3月14日(十日)
 项目概况: 该项目位于罗定市太平镇丽塘村下平经济合作社; 该项目总用地面积138.17平方米; 建筑占地面积138.17平方米; 总建筑面积445.57平方米; 建筑高度10.40米(室外地面至屋面高度); 建筑层数地上3层。

详见总图及各单体图(附件)
 现对该项目进行批前公示:

1、公示意见反馈方式:

- (1) 信函: 请邮寄至太平镇人民政府 邮政编码: 527231
- (2) 联系电话及电子邮件: 0766-3271118 联系人: 太平镇人民政府
 邮箱: gldtp@vip.163.com

2、有效反馈意见时间: 公示期间

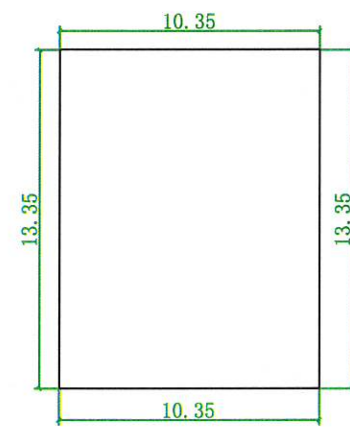
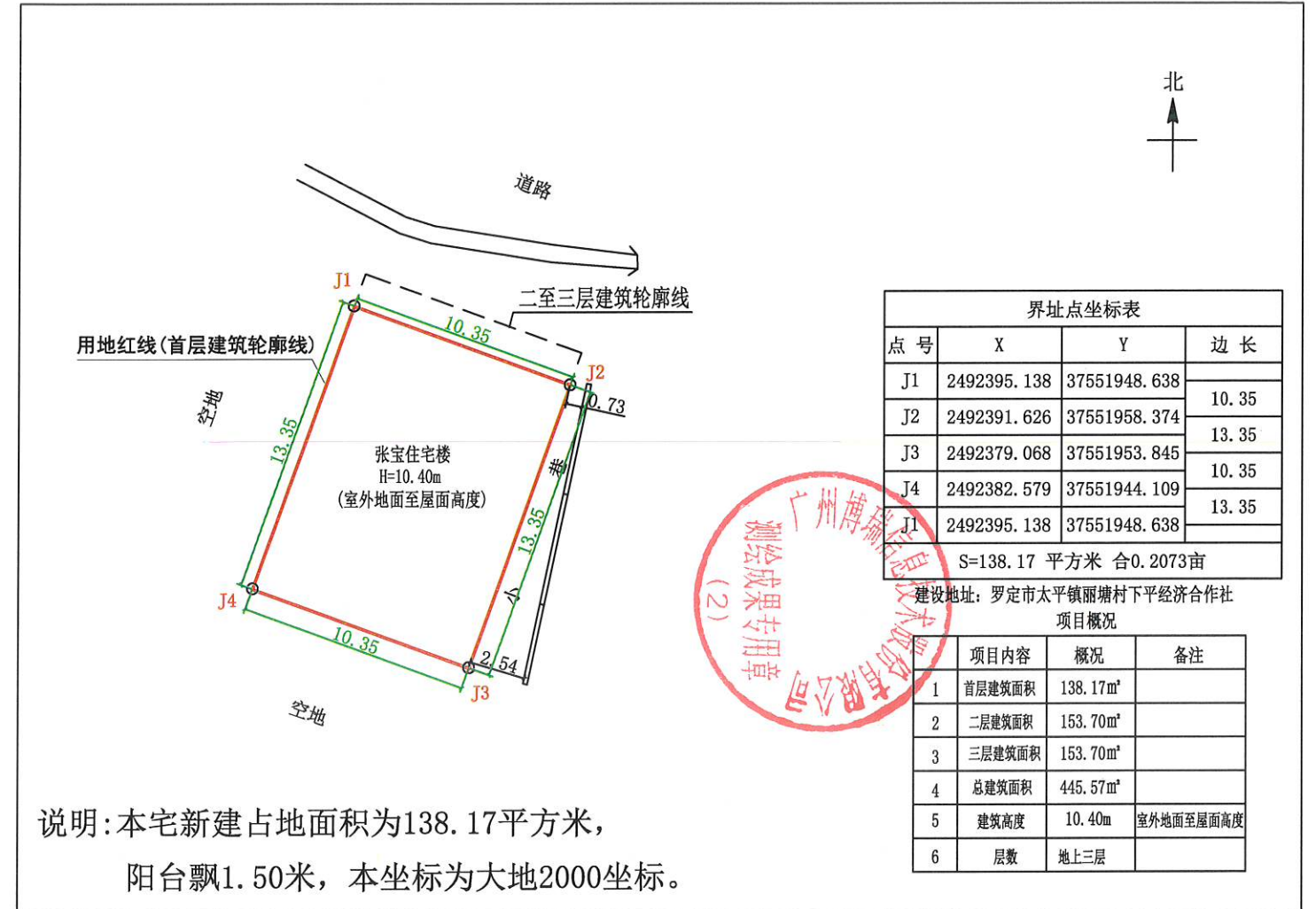
3、公示内容见: 罗定市太平镇人民政府

网址: <http://www.luoding.gov.cn/yfldtp/gkmlpt/index>和项目现场

4、有效反馈意见方式: 书面或电话, 并请留下真实姓名、电话、联系方式

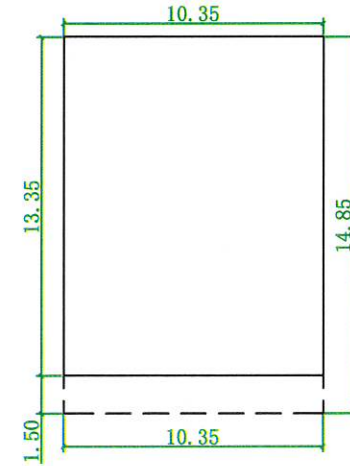
罗定市太平镇人民政府

2025年3月5日



首层平面图 1:300

注: 1、首层占地面积: 138.17m²
 2、(一层层高4.00m)
 3、总建筑面积: 445.57m²



二至三层平面图 1:300

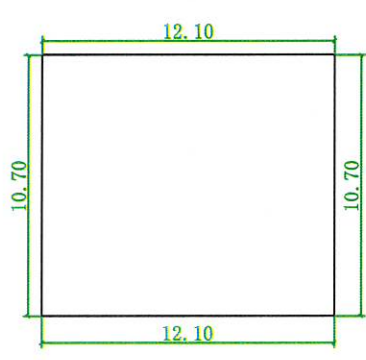
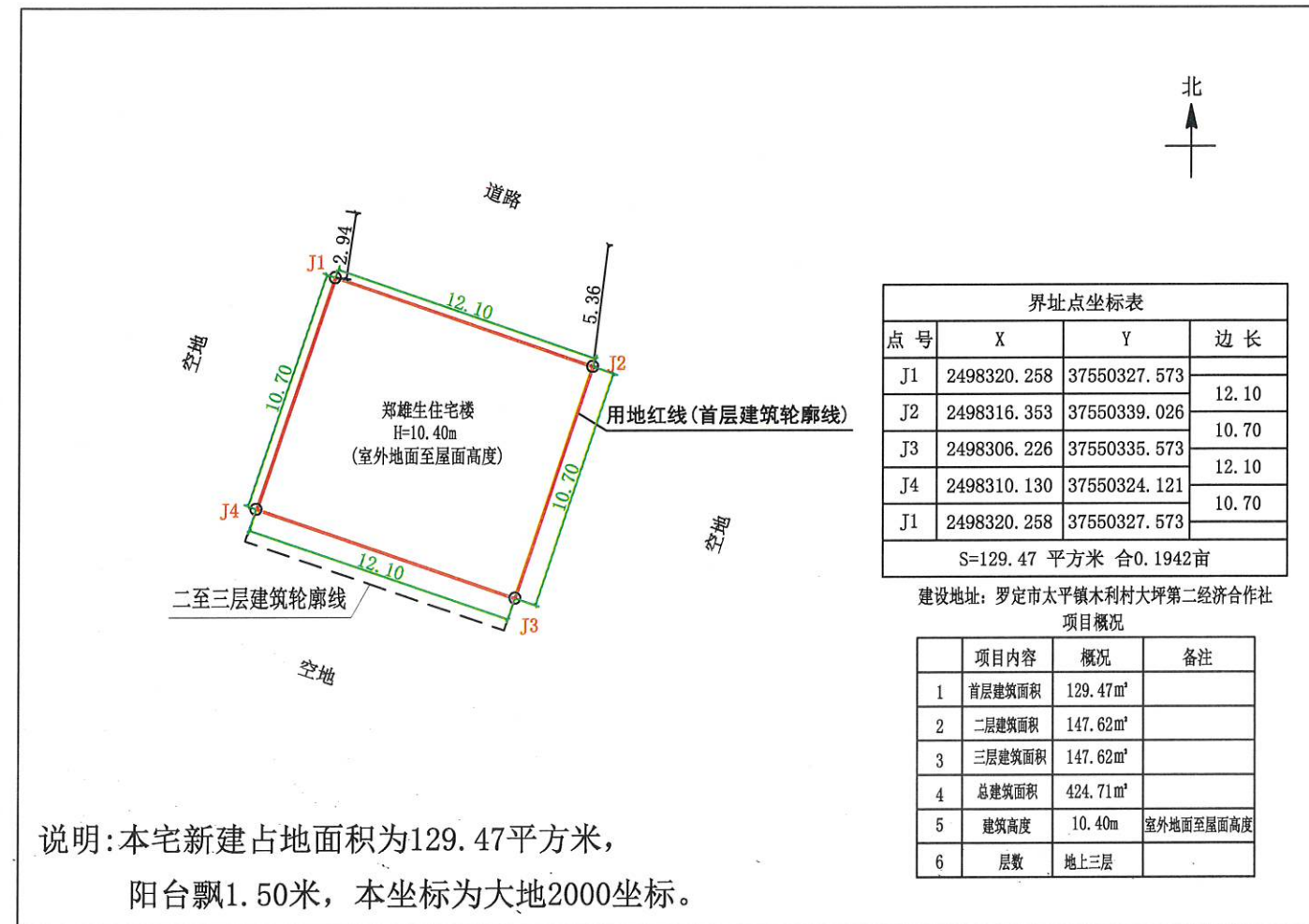
注: 1、二至三层建筑面积: 307.40m²
 2、二层建筑面积: 153.70m² (层高3.20m)
 3、三层建筑面积: 153.70m² (层高3.20m)

罗定市太平镇木利村大坪第二经济合作社郑雄生住宅楼报建图批前公示

建设单位(个人): 郑雄生
 审批单位: 太平镇人民政府
 建设用地位置: 罗定市太平镇木利村大坪第二经济合作社
 规划公示时间期限: 2026年3月5日至2026年3月14日(十日)
 项目概况: 该项目位于罗定市太平镇木利村大坪第二经济合作社; 该项目总用地面积129.47平方米; 建筑占地面积129.47平方米; 总建筑面积424.71平方米; 建筑高度10.40米(室外地面至屋面高度); 建筑层数地上3层。

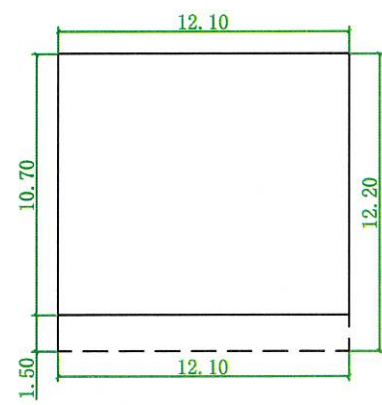
详见总图及各单体图(附件)
 现对该项目进行批前公示:

- 1、公示意见反馈方式:
- (1) 信函: 请邮寄至太平镇人民政府 邮政编码: 527231
 - (2) 联系电话及电子邮件: 0766-3271118 联系人: 太平镇人民政府
 邮箱: gldtp@vip.163.com
- 2、有效反馈意见时间: 公示期间
- 3、公示内容见: 罗定市太平镇人民政府
 网址: <http://www.luoding.gov.cn/yfldtp/gkmlpt/index> 和项目现场
- 4、有效反馈意见方式: 书面或电话, 并请留下真实姓名、电话、联系方式



首层平面图 1:300

注: 1、首层占地面积: 129.47m²
 2、(一层层高4.00m)
 3、总建筑面积: 424.71m²



二至三层平面图 1:300

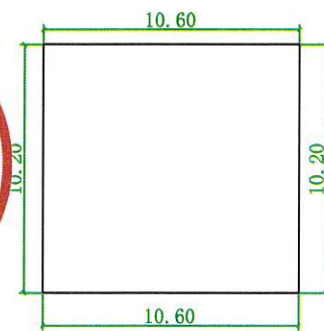
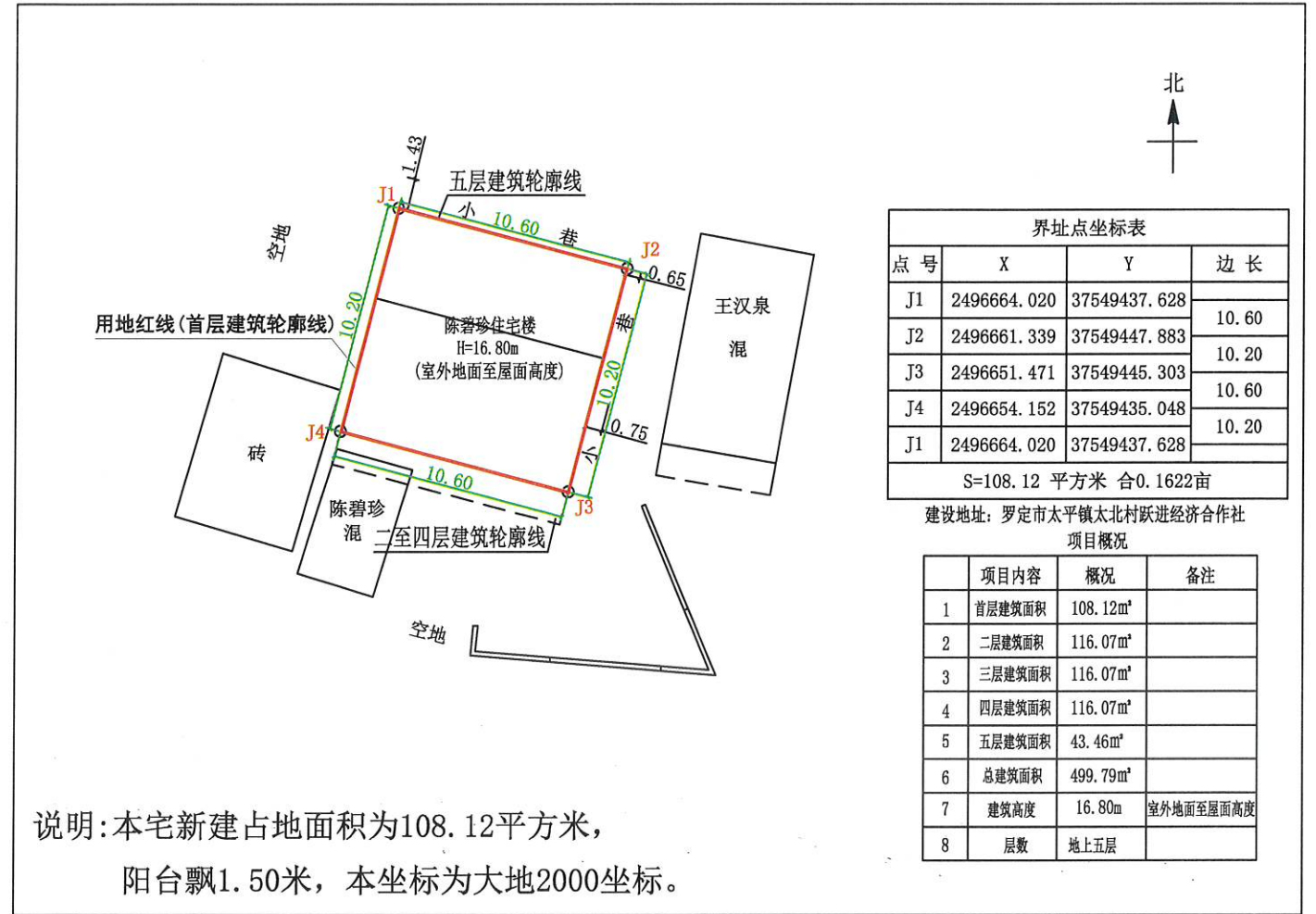
注: 1、二至三层建筑面积: 295.24m²
 2、二层建筑面积: 147.62m² (层高3.20m)
 3、三层建筑面积: 147.62m² (层高3.20m)

罗定市太平镇太北村跃进经济合作社陈碧珍住宅楼报建图批前公示

建设单位(个人): 陈碧珍
 审批单位: 太平镇人民政府
 建设用地位置: 罗定市太平镇太北村跃进经济合作社
 规划公示时间期限: 2026年3月5日至2026年3月14日(十日)
 项目概况: 该项目位于罗定市太平镇太北村跃进经济合作社; 该项目总用地面积108.12平方米; 建筑占地面积108.12平方米; 总建筑面积499.79平方米; 建筑高度16.80米(室外地面至屋面高度); 建筑层数地上5层。

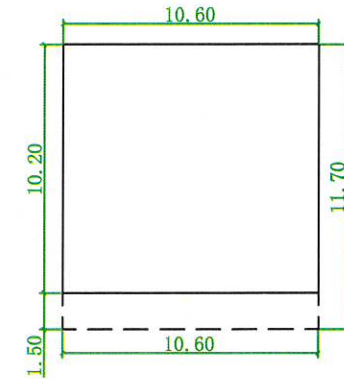
详见总图及各单体图(附件)
 现对该项目进行批前公示:

- 1、公示意见反馈方式:
- (1) 信函: 请邮寄至太平镇人民政府
 邮政编码: 527231
 - (2) 联系电话及电子邮件: 0766-3271118
 邮箱: gdldtp@vip.163.com
 联系人: 太平镇人民政府
- 2、有效反馈意见时间: 公示期间
 3、公示内容见: 罗定市太平镇人民政府
 网址: <http://www.luoding.gov.cn/yfldtp/gkmlpt/index>和项目现场
 4、有效反馈意见方式: 书面或电话, 并请留下真实姓名、电话、联系方式



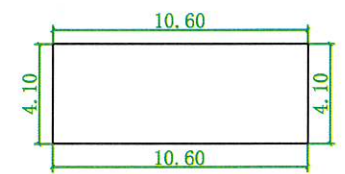
首层平面图 1:300

注: 1、首层占地面积: 108.12m²
 2、(一层层高4.00m)
 3、总建筑面积: 499.79m²



二至四层平面图 1:300

注: 1、二至四层建筑面积: 348.21m²
 2、二层建筑面积: 116.07m² (层高3.20m)
 3、三层建筑面积: 116.07m² (层高3.20m)
 4、四层建筑面积: 116.07m² (层高3.20m)



五层平面图 1:300

注: 1、五层建筑面积: 43.46m²
 2、(五层层高3.20m)

罗定市太平镇太西村第四经济合作社彭金兴住宅楼报建图批前公示

建设单位(个人): 彭金兴
 审批单位: 太平镇人民政府
 建设用地位置: 罗定市太平镇太西村第四经济合作社
 规划公示时间期限: 2026年3月5日至2026年3月14日(十日)
 项目概况: 该项目位于罗定市太平镇太西村第四经济合作社; 该项目总用地面积142.41平方米; 建筑占地面积142.41平方米; 总建筑面积499.95平方米; 建筑高度13.60米(室外地面至屋面高度); 建筑层数地上4层。

详见总图及各单体图(附件)
 现对该项目进行批前公示:

1、公示意见反馈方式:

- (1) 信函: 请邮寄至太平镇人民政府 邮政编码: 527231
- (2) 联系电话及电子邮件: 0766-3271118 联系人: 太平镇人民政府
 邮箱: gdltp@vip.163.com

2、有效反馈意见时间: 公示期间

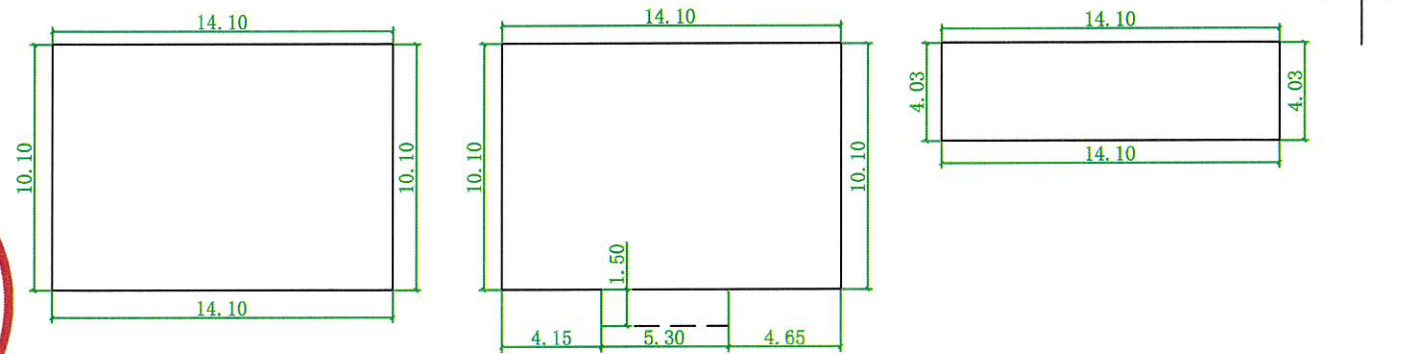
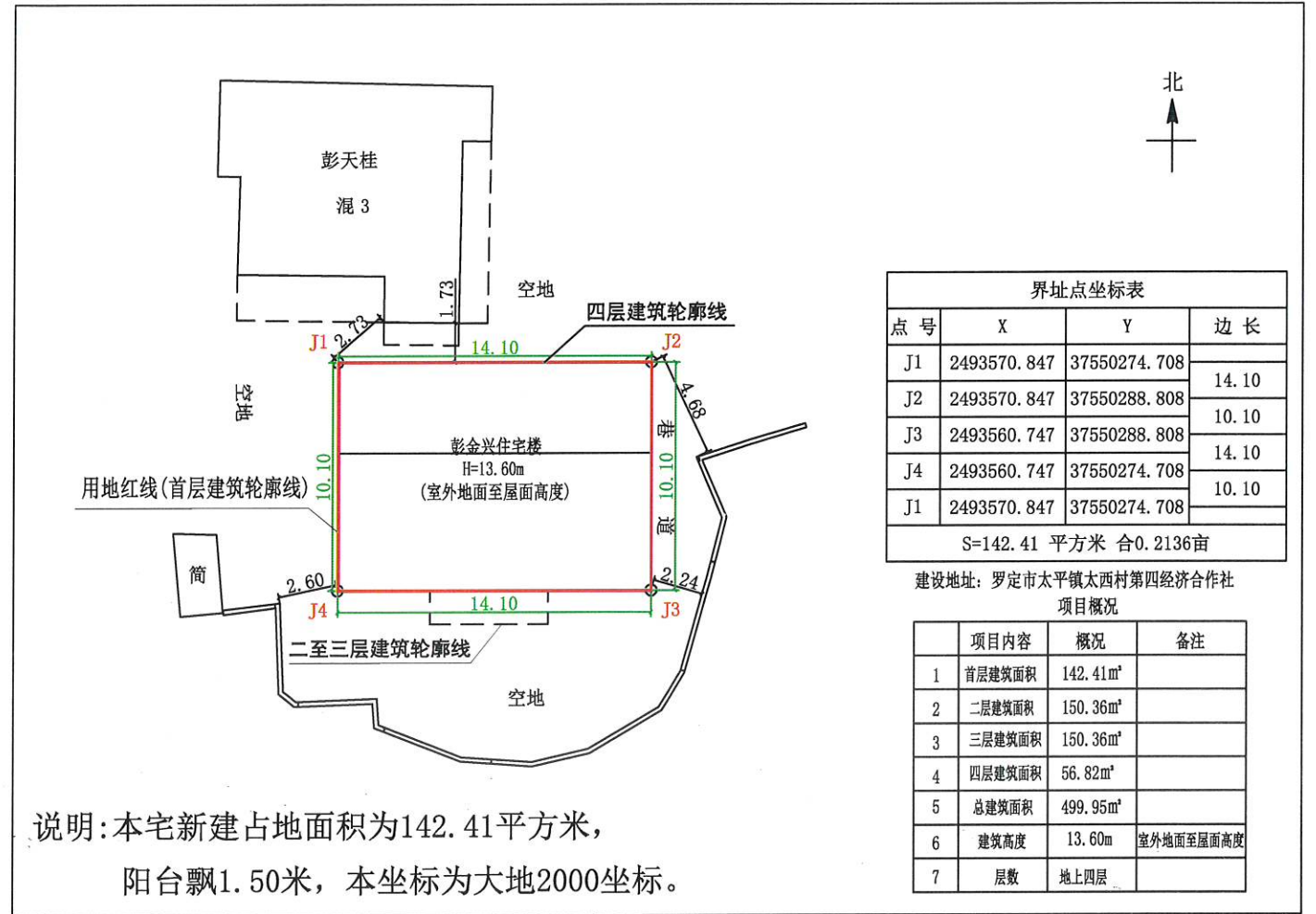
3、公示内容见: 罗定市太平镇人民政府

网址: <http://www.luoding.gov.cn/yfldtp/gkmlpt/index>和项目现场

4、有效反馈意见方式: 书面或电话, 并请留下真实姓名、电话、联系方式



罗定市太平镇人民政府
 2026年3月5日



首层平面图 1:300

注: 1、首层占地面积: 142.41m²
 2、(一层层高4.00m)
 3、总建筑面积: 499.95m²

二至三层平面图 1:300

注: 1、二至三层建筑面积: 300.72m²
 2、二层建筑面积: 150.36m² (层高3.20m)
 3、三层建筑面积: 150.36m² (层高3.20m)

四层平面图 1:300

注: 1、四层建筑面积: 56.82m²
 2、(四层层高3.20m)

罗定市太平镇太西村第四经济合作社彭锦威住宅楼报建图批前公示

建设单位(个人): 彭锦威

审批单位: 太平镇人民政府

建设用地位置: 罗定市太平镇太西村第四经济合作社

规划公示时间期限: 2026年3月5日至2026年3月14日(十日)

项目概况: 该项目位于罗定市太平镇太西村第四经济合作社; 该项目总用地面积141.51平方米; 建筑占地面积141.51平方米; 总建筑面积471.19平方米; 建筑高度10.40米(室外地面至屋面高度); 建筑层数地上3层。

详见总图及各单体图(附件)

现对该项目进行批前公示:

1、公示意见反馈方式:

(1) 信函: 请邮寄至太平镇人民政府

邮政编码: 527231

(2) 联系电话及电子邮件: 0766-3271118

联系人: 太平镇人民政府

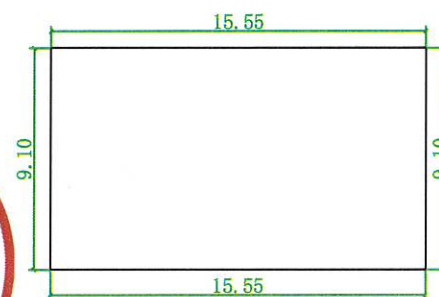
邮箱: gdldtp@vip.163.com

2、有效反馈意见时间: 公示期间

3、公示内容见: 罗定市太平镇人民政府

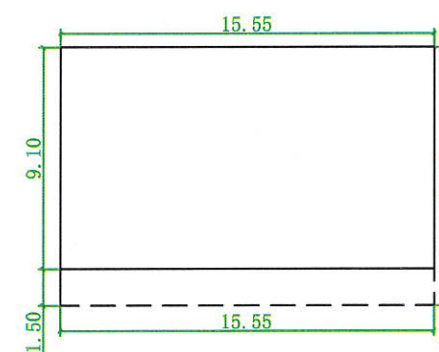
网址: <http://www.luoding.gov.cn/yfldtp/gkmlpt/index>和项目现场

4、有效反馈意见方式: 书面或电话, 并请留下真实姓名、电话、联系方式



首层平面图 1:300

- 注: 1、首层占地面积: 141.51m²
 2、(一层层高4.00m)
 3、总建筑面积: 471.19m²



二至三层平面图 1:300

- 注: 1、二至三层建筑面积: 329.68m²
 2、二层建筑面积: 164.84m² (层高3.20m)
 3、三层建筑面积: 164.84m² (层高3.20m)