

罗定市连州镇连州村委牛路坑经济合作社 李明森住宅楼报建图批前公示

建设单位(个人): 李明森
 审批单位: 罗定市连州镇人民政府
 建设用地位置: 罗定市连州镇连州村委牛路坑经济合作社
 规划公示时间期限: 2026年2月27日至2026年3月8日(十日)
 项目概况: 该项目位于罗定市连州镇连州村委牛路坑经济合作社, 宅基地面积124.42平方米; 房基占地面积110.87平方米; 总建筑面积484.13平方米; 建筑高度13.60米(室外地面至屋面高度); 建筑层数地上四层。

详见总图及各单体图(附件)

现对该项目进行批前公示:

1、公示意见反馈方式:

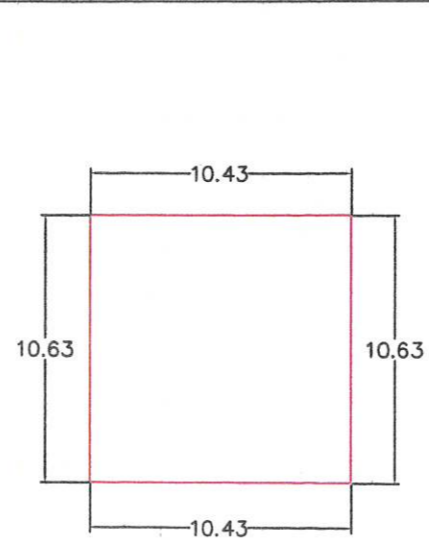
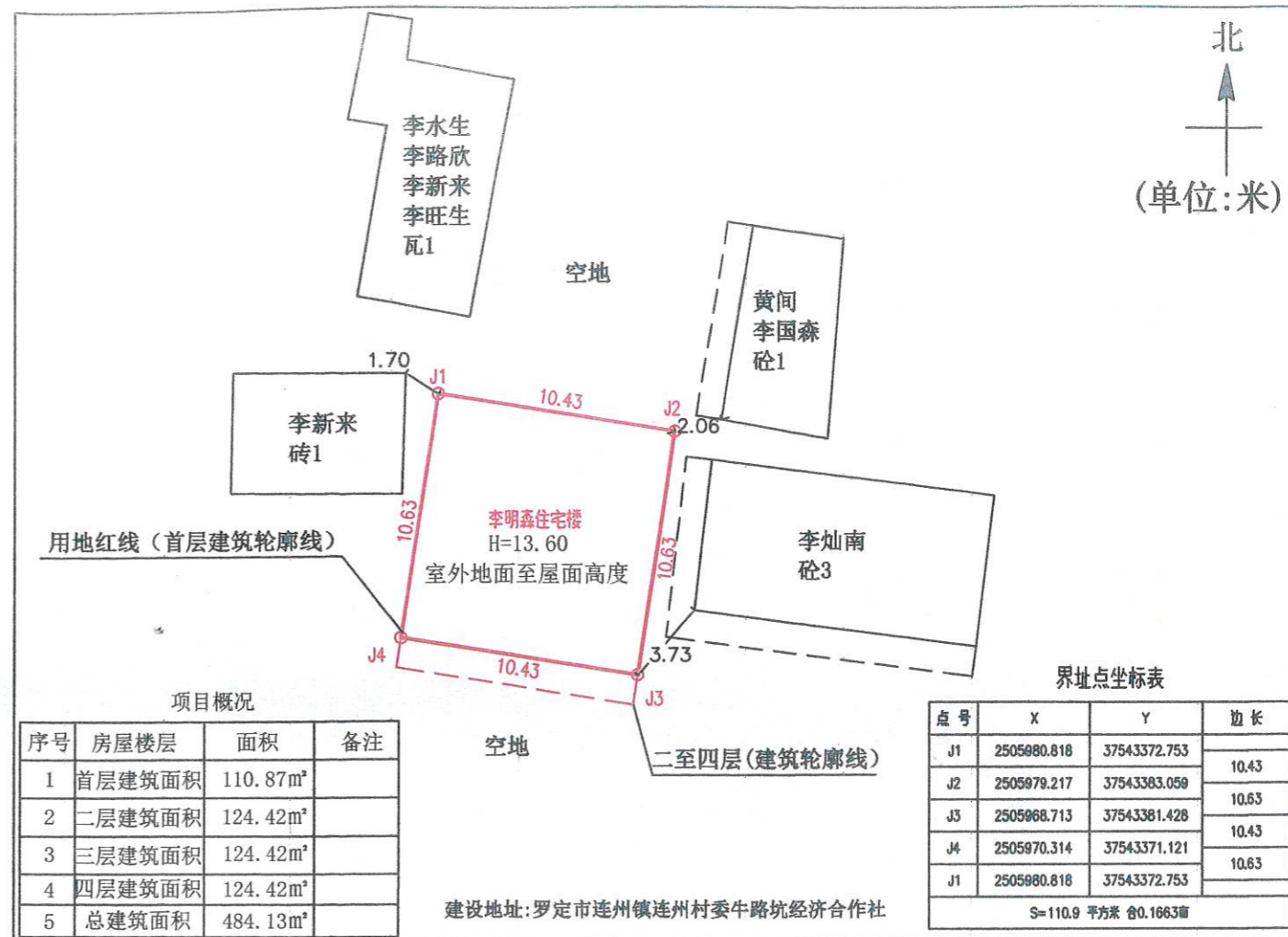
(1)信函: 请邮寄至罗定市连州镇人民政府
 邮箱: lzgt123@163.com

(2)电话及电子邮件: 联系电话: 0766-3421032

2、有效反馈意见时间: 公示期间

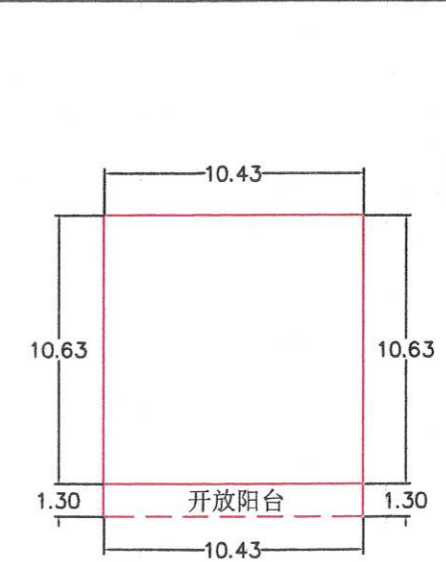
3、公示内容见罗定市连州镇人民政府
 (网址 <http://www.luoding.gov.cn/yfldlz/gkmlpt/index>) 和项目现场

4、有效反馈意见方式: 书面或电话, 并请留下真实姓名、电话、联系方式



首层平面图 1:200

注:1、首层占地面积:110.87m²
 2、层高4.0米
 3、总建筑面积:484.13m²



二至四层平面图 1:200

注:1、二至四层建筑面积:373.26m²(每层124.42m²)
 2、每层高3.20米